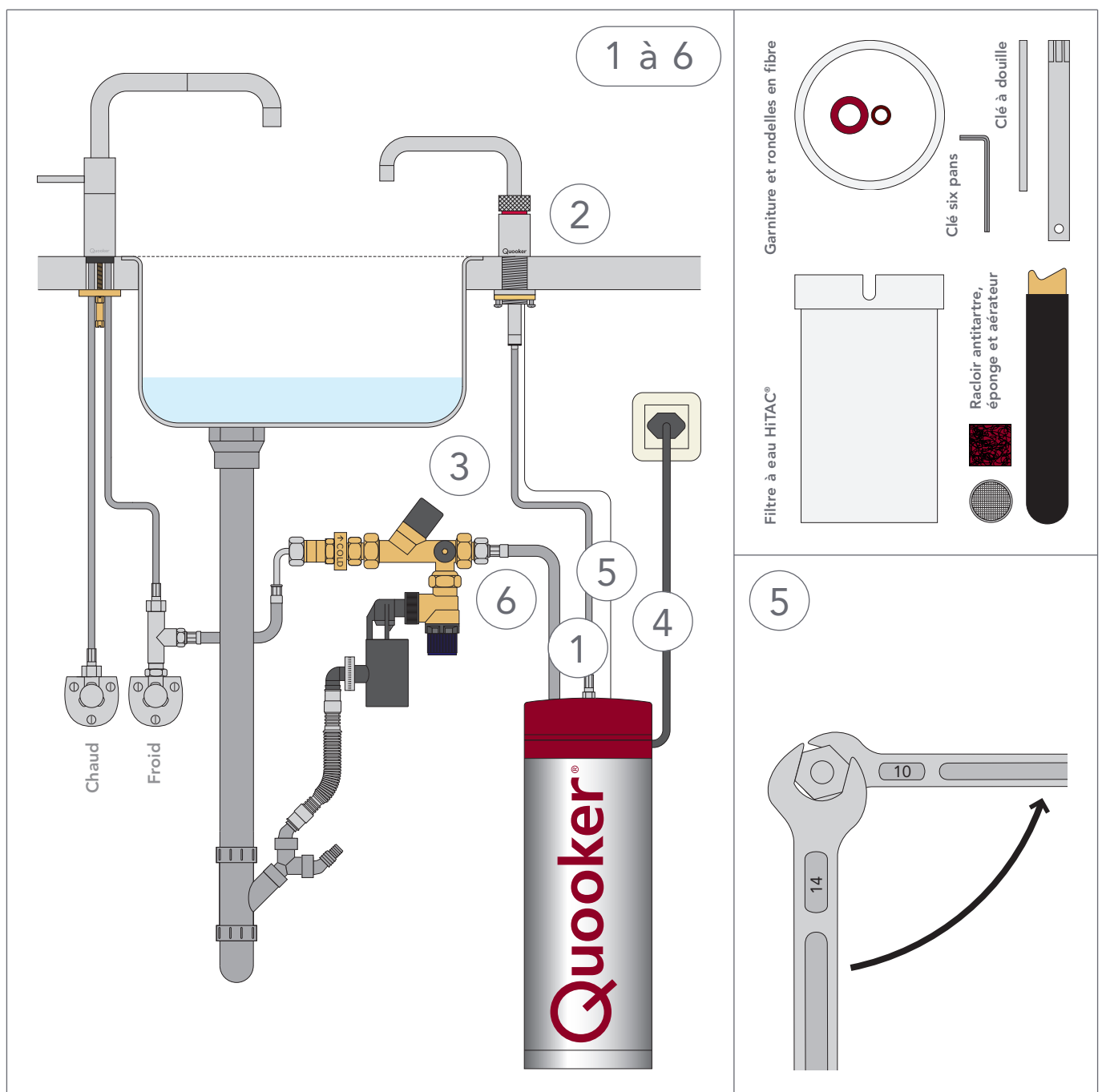
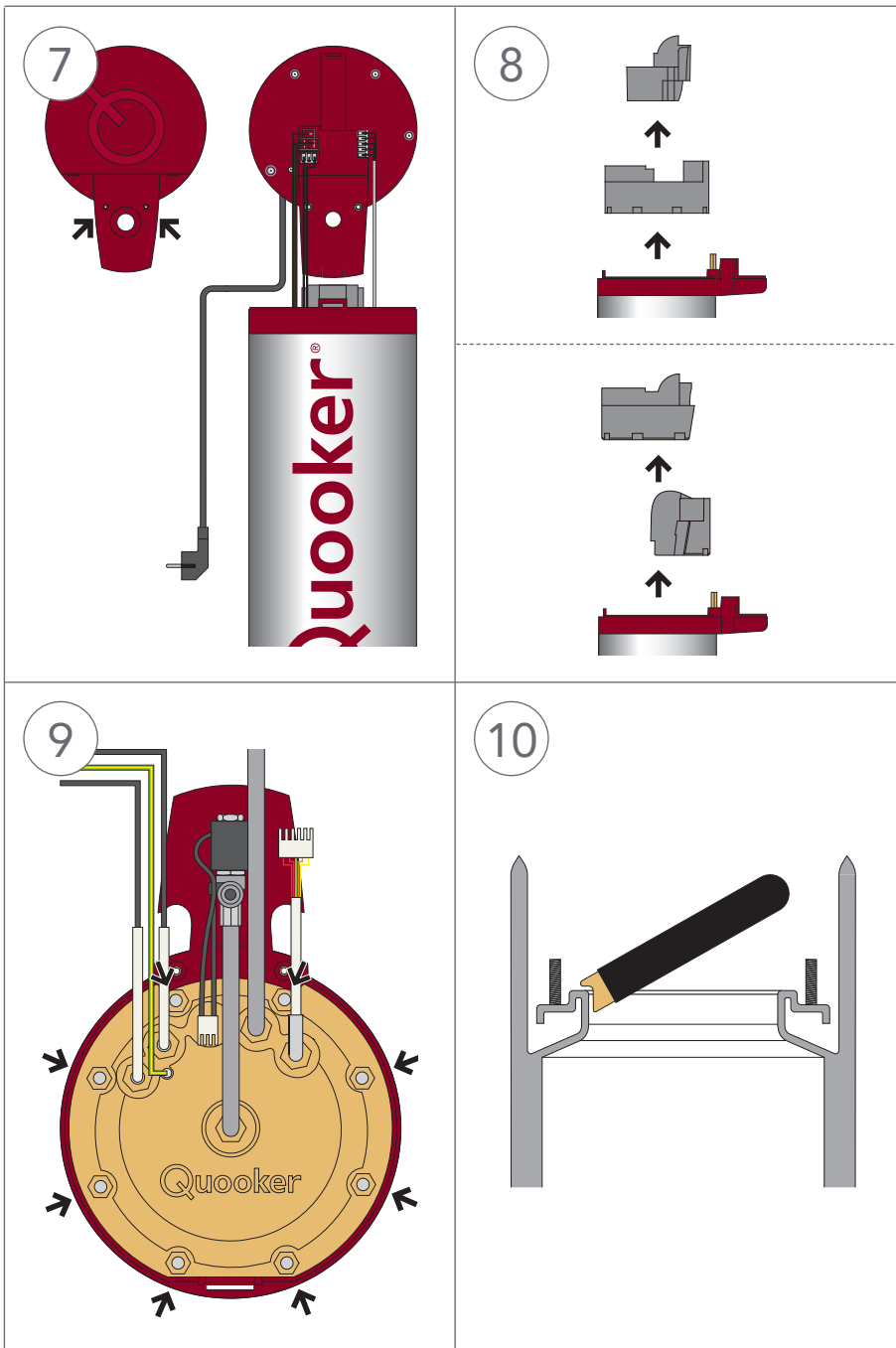


Remplacement filtre à eau HiTAC® PRO-VAQ E

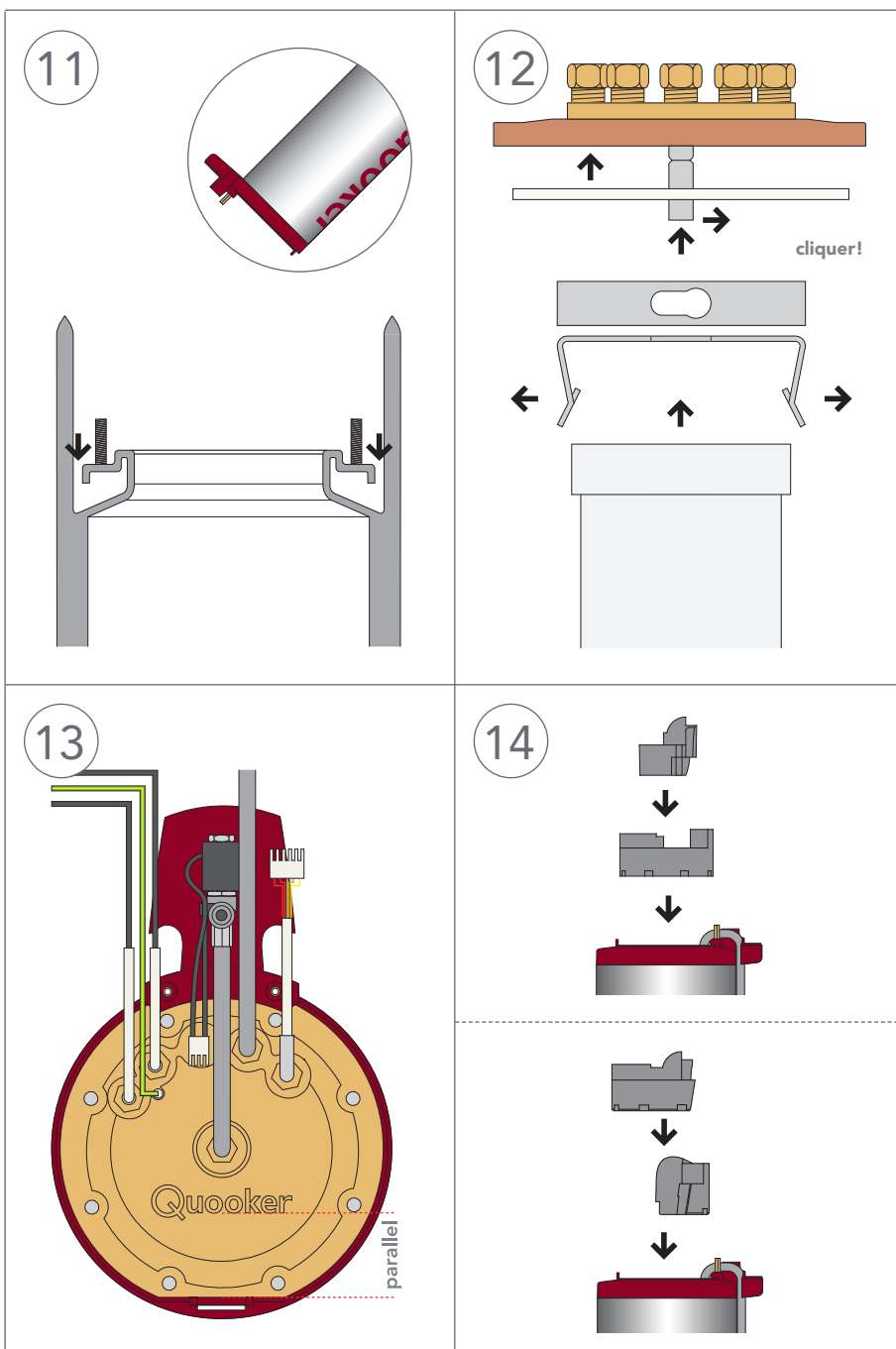
- 1 Éteignez le Quooker au moyen de l'interrupteur marche/arrêt sur le dessus du couvercle. Laissez la fiche dans la prise de courant.
- 2 Ouvrez le robinet d'eau bouillante ou le bouton d'eau bouillante du robinet Fusion, jusqu'à ce qu'il ne s'écoule plus que de l'eau froide. Ouvrez également le robinet d'eau froide.
- 3 Fermez le robinet du groupe de sécurité. Ouvrez le robinet d'eau bouillante ou le bouton d'eau bouillante du robinet Fusion. Il ne doit plus s'écouler d'eau.
- 4 Retirez la fiche de la prise de courant et débranchez le cordon de LED.
- 5 Débranchez le tuyau du robinet du raccord sur le dessus du réservoir à l'aide d'une clé à douille de 10 et de 14.
- 6 Dévissez le raccord union du tuyau d'alimentation du groupe de sécurité.



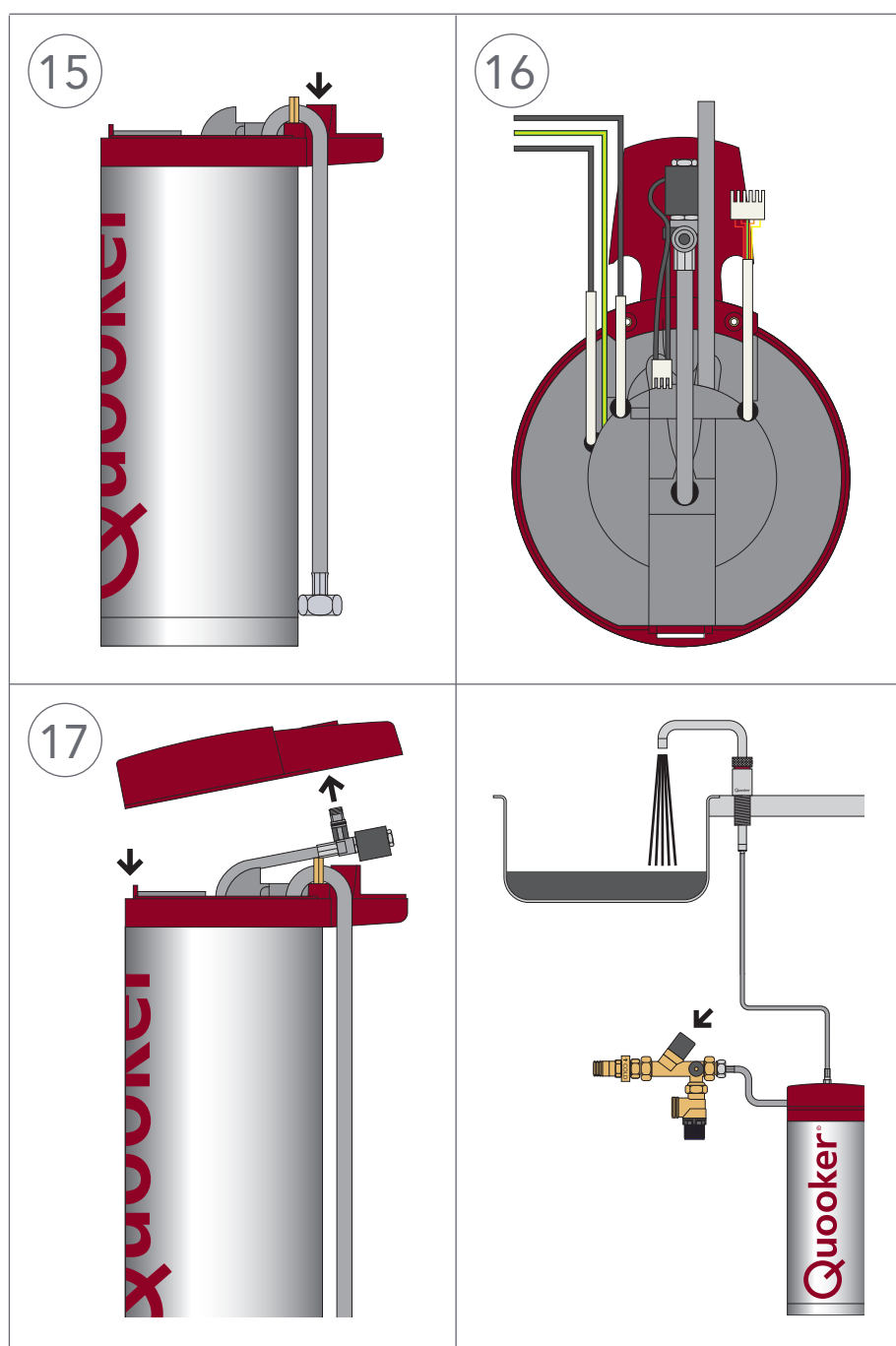
- 7 Desserrez les boulons à six pans creux à l'aide de la clé six pans fournie et retirez le couvercle. Tirez le couvercle vers le haut par l'extrémité saillante et poussez le raccord du robinet à travers le trou. Débranchez les trois fiches.
- 8 Retirez les pièces en mousse.
- 9 Utilisez la clé à tube pour desserrer les huit écrous et retirez la garniture. Attention! Il y a encore de l'eau dans le réservoir.
- 10 Nettoyez si nécessaire le bord de la garniture avec le racloir fourni et l'éponge abrasive.



- 11 Séchez le bord avec un morceau de papier essuie-tout, y compris les extrémités filetées, tout en tenant le réservoir retourné et incliné.
- 12 Désolidarisez le filtre HiTAC en tirant le ressort de serrage vers l'extérieur.
 - Montez le filtre neuf et remplacez par la même occasion la bague d'étanchéité blanche.
- 13 Remontez la garniture en faisant attention à la position du logo Quooker par rapport à la face avant de la bague rouge.
 - Commencez par serrer les écrous partiellement sur le filetage. Serrez ensuite les écrous en croix avec la clé à tube fournie.
- 14 Tournez le réservoir d'un quart de tour dans le sens des aiguilles d'une montre. Remettez les pièces en mousse en place.



- 15 Glissez le tuyau d'alimentation entre la partie saillante de la bague rouge et l'écrou.
 - 16 Posez le tuyau flexible avec la valve électromagnétique noire au-dessus du milieu des pièces en mousse. Poussez les trois fiches dans le couvercle.
 - 17 Poussez le raccord du tuyau partiellement à travers le trou dans le couvercle. Posez le couvercle dans l'encoche. Poussez le couvercle dans sa position finale, sans coincer les câbles. Serrez les boulons à six pans creux.
- Montez le tuyau flexible avec la rondelle en fibre au groupe de sécurité. Raccordez le tuyau du robinet avec la rondelle en fibre. Insérez le cordon de LED dans le trou prévu à cet effet. Raccordez le réservoir à la prise de courant.



INFORMATION PRÉALABLE !

Ouvrez le robinet d'eau bouillante Nordic ou le robinet Fusion. Ouvrez le robinet du groupe de sécurité. Vérifiez s'il y a des fuites. Rincez le Quooker pendant quelques minutes jusqu'à ce que l'eau soit claire. Mettez le réservoir en marche.

Ne réinsérez la fiche dans la prise de courant que lorsque le Quooker a été rincé à l'eau. Vous évitez ainsi la chauffe à sec. Après le chauffage, le Quooker est à nouveau prêt à fonctionner.

Dévissez de temps en temps l'aérateur du robinet Quooker, pour le détartrer avec du vinaigre de nettoyage ou un détartrant.

Si vous avez des questions à propos de cette notice d'utilisation, veuillez nous contacter,

Téléphone +41 (0)43 4112030.