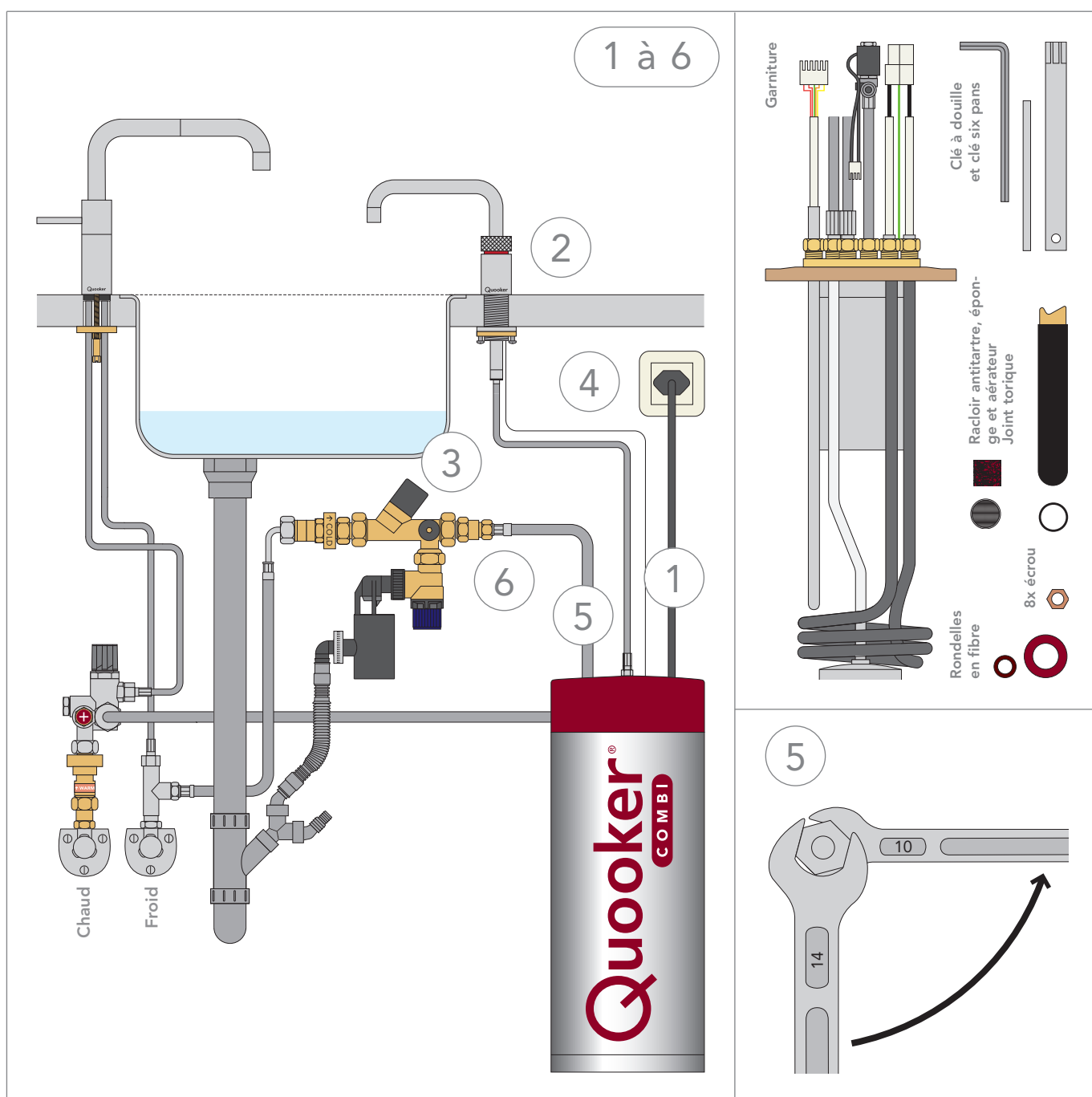


Remplacement garniture COMBI+ E

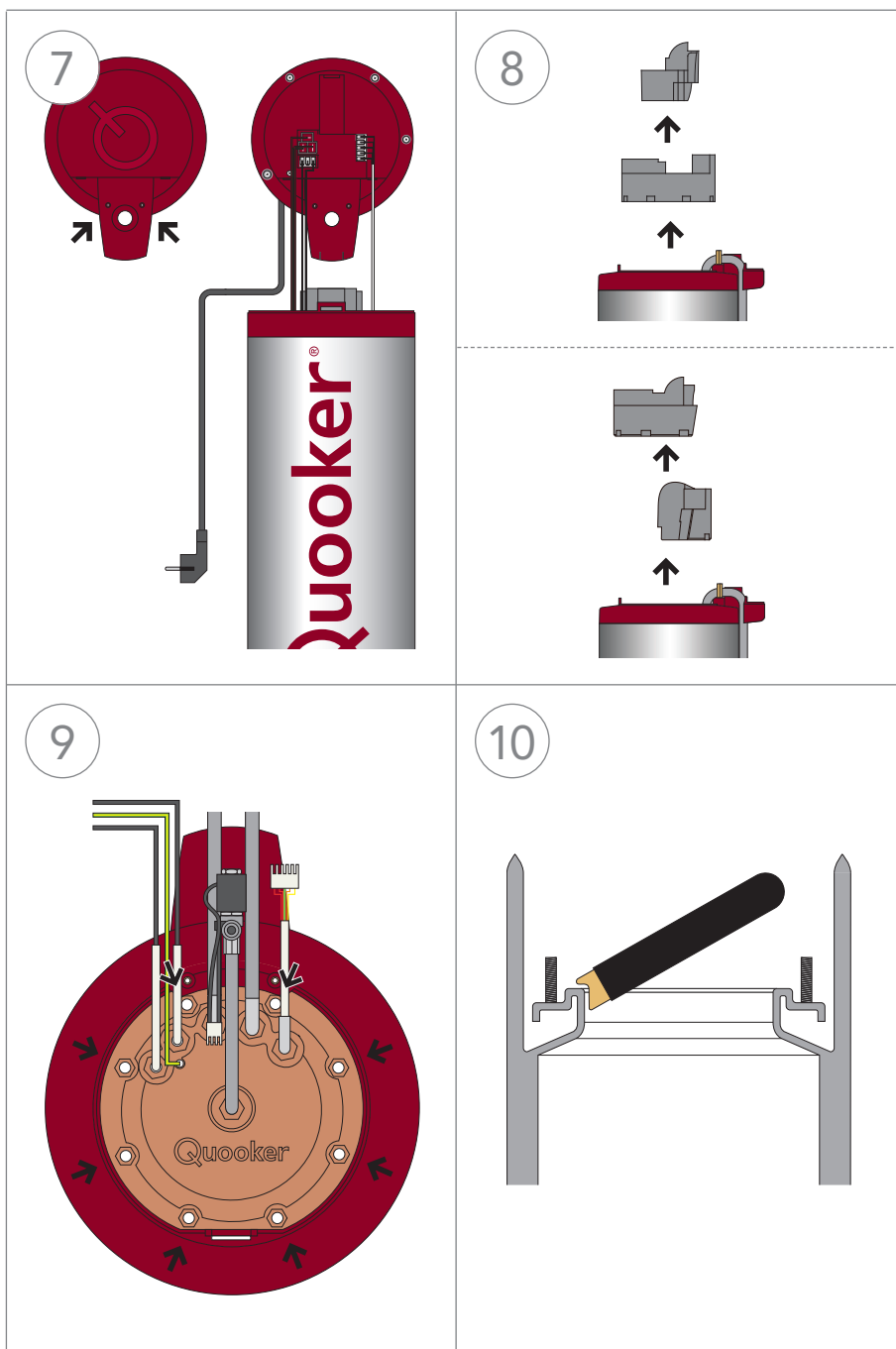


Remplacement garniture COMBI+ E

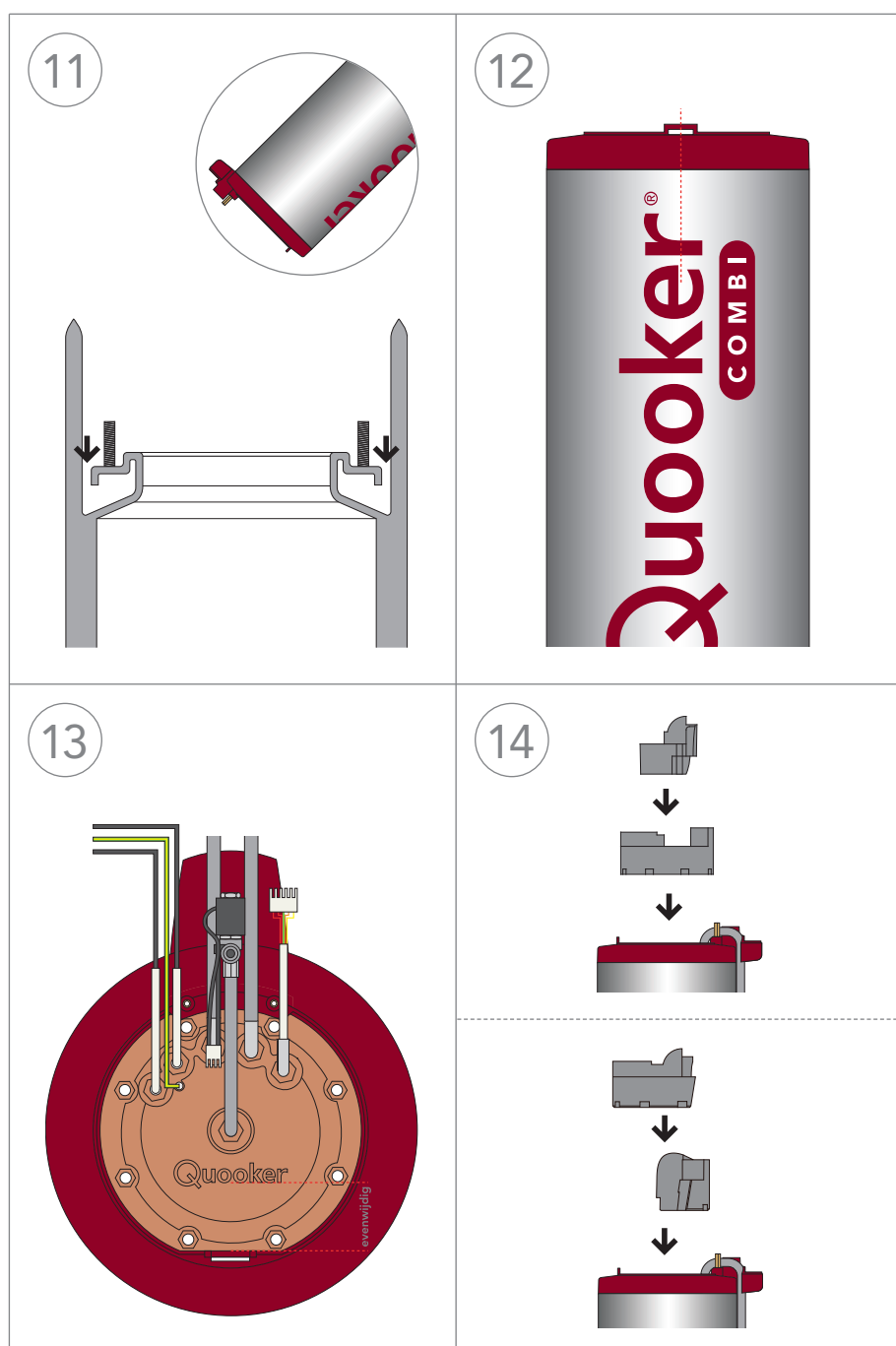
- 1 Éteignez le Quooker au moyen de l'interrupteur marche/arrêt sur le dessus du couvercle. Laissez la fiche dans la prise de courant.
- 2 Ouvrez le robinet d'eau bouillante ou le bouton d'eau bouillante du robinet Fusion, jusqu'à ce qu'il ne s'écoule plus que de l'eau froide. Ouvrez également le robinet d'eau froide.
- 3 Fermez le robinet du groupe de sécurité. Ouvrez le robinet d'eau bouillante ou le bouton d'eau bouillante du robinet Fusion. Il ne doit plus s'écouler d'eau. Fermez les robinets d'arrêt.
- 4 Retirez la fiche de la prise de courant et débranchez le cordon de LED.
- 5 Débranchez le tuyau du robinet du raccord sur le dessus du réservoir à l'aide des clés à douille de 10 et de 14.



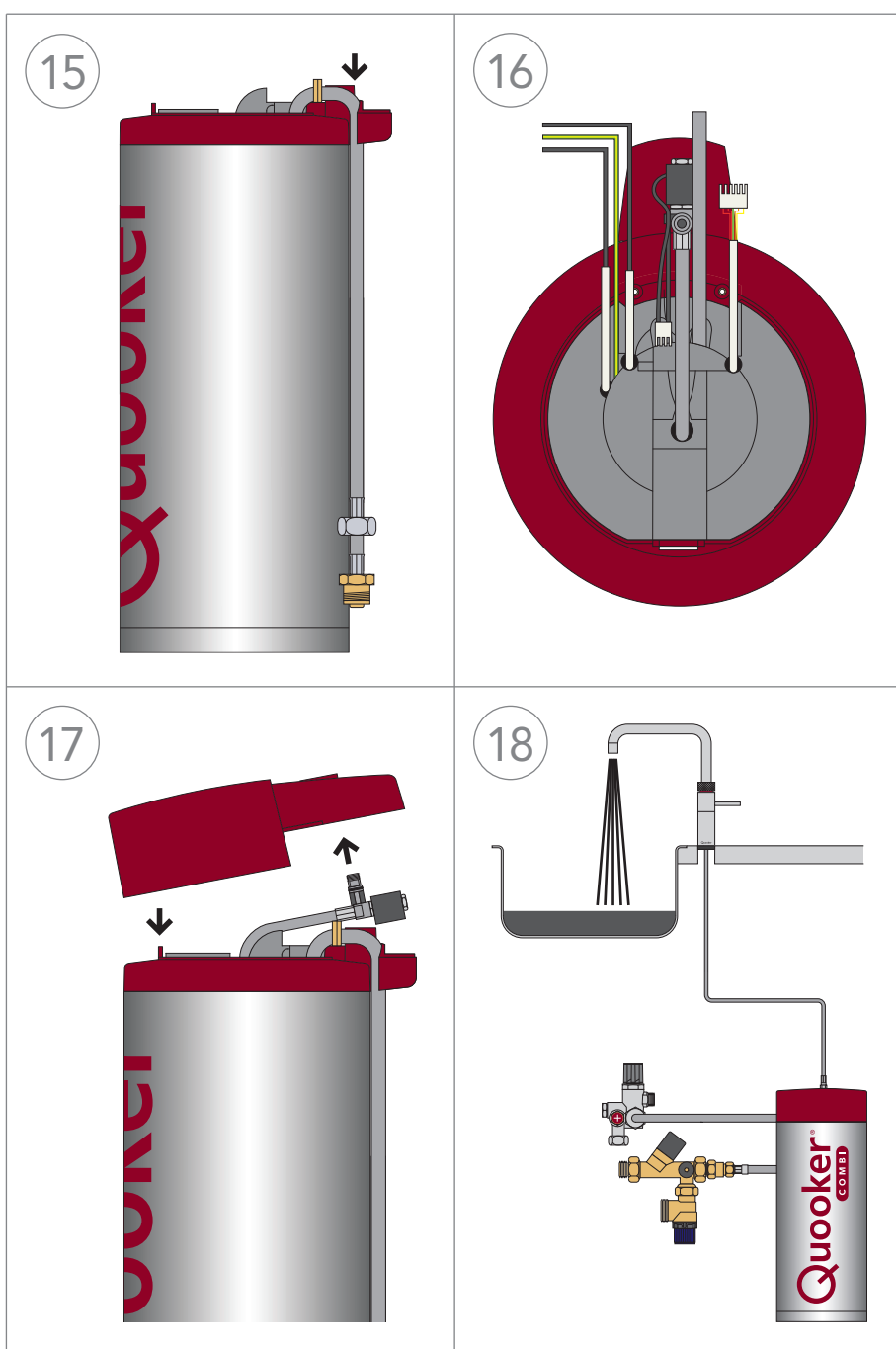
- 6 Débranchez les tuyaux flexibles du réservoir de la valve mélangeuse à l'aide des clés à douille de 17 et de 24. (voir page précédente)
- 7 Desserrez les boulons à six pans creux à l'aide de la clé à six pans fournie et retirez le couvercle. Tirez le couvercle vers le haut par l'extrémité saillante et poussez le raccord du robinet à travers le trou. Débranchez toutes les fiches.
- 8 Retirez les pièces en mousse.
- 9 Utilisez la clé à tube pour desserrer les huit écrous et retirez la garniture.
- 10 Nettoyez si nécessaire le bord de la garniture avec le racloir fourni et l'éponge abrasive. Rincez la cuve intérieure à l'eau.



- 11 Séchez le bord avec un morceau de papier essuie-tout, y compris les extrémités filetées, tout en tenant le réservoir retourné et incliné.
- 12 Placez le réservoir devant vous avec le logo Quooker tourné vers vous. Veillez à ce que l'encoche sur la bague plastique rouge soit à la même hauteur que le milieu du logo Quooker.
- 13 Montez la garniture neuve en faisant attention à la position du logo Quooker par rapport à la face avant de la bague rouge.
 - Commencez par serrer les écrous partiellement sur le filetage. Serrez ensuite les écrous en croix.
- 14 Tournez le réservoir d'un quart de tour dans le sens des aiguilles d'une montre. Remettez les pièces en mousse en place.



- 15 Glissez le tuyau d'alimentation et le tuyau d'écoulement entre la partie saillante de la bague (?) rouge et l'écrou.
- 16 Posez le tuyau flexible avec la valve électromagnétique noire au-dessus du milieu des pièces en mousse. Poussez les trois fiches dans le couvercle.
- 17 Poussez le raccord d'eau bouillante partiellement à travers le trou dans le couvercle. Posez le couvercle dans l'encoche. Poussez le couvercle dans sa position finale, sans coincer les câbles. Serrez les boulons à six pans creux.
- Montez les tuyaux flexibles sans garnitures au groupe de sécurité et à la valve mélangeuse. Raccordez le tuyau d'eau bouillante avec la rondelle en fibre. Insérez le cordon de LED dans le trou prévu à cet effet. Raccordez le réservoir à la prise de courant. Ouvrez les robinets d'arrêt.
- 18 Ouvrez le robinet d'eau bouillante Nordic ou le robinet Fusion. Ouvrez le robinet du groupe de sécurité. Vérifiez s'il y a des fuites.



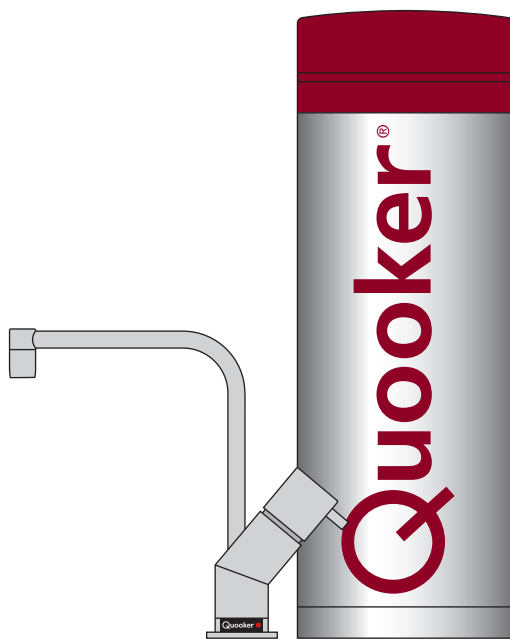
INFORMATION PRÉALABLE!

Attendez que le réservoir soit à nouveau rempli d'eau pour mettre le Quooker en marche, afin d'éviter une surchauffe. Après la période de chauffage, le Quooker est à nouveau prêt à fonctionner.

Dévissez de temps en temps l'aérateur du robinet Quooker, pour le détartrer avec du vinaigre de nettoyage ou un détartrant.

Si vous avez des questions à propos de cette notice d'utilisation, veuillez nous contacter,

Téléphone +41 (0)43 4112030.



www.quooker.ch