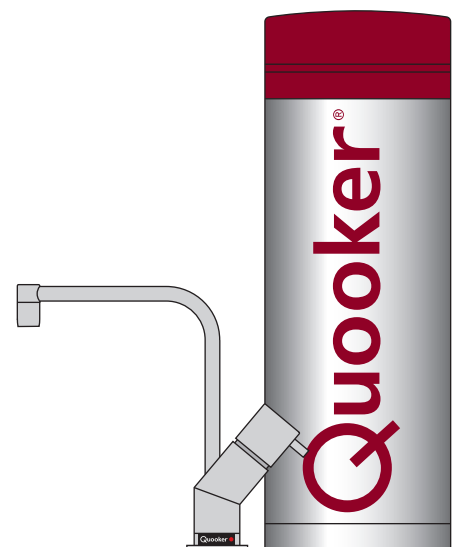
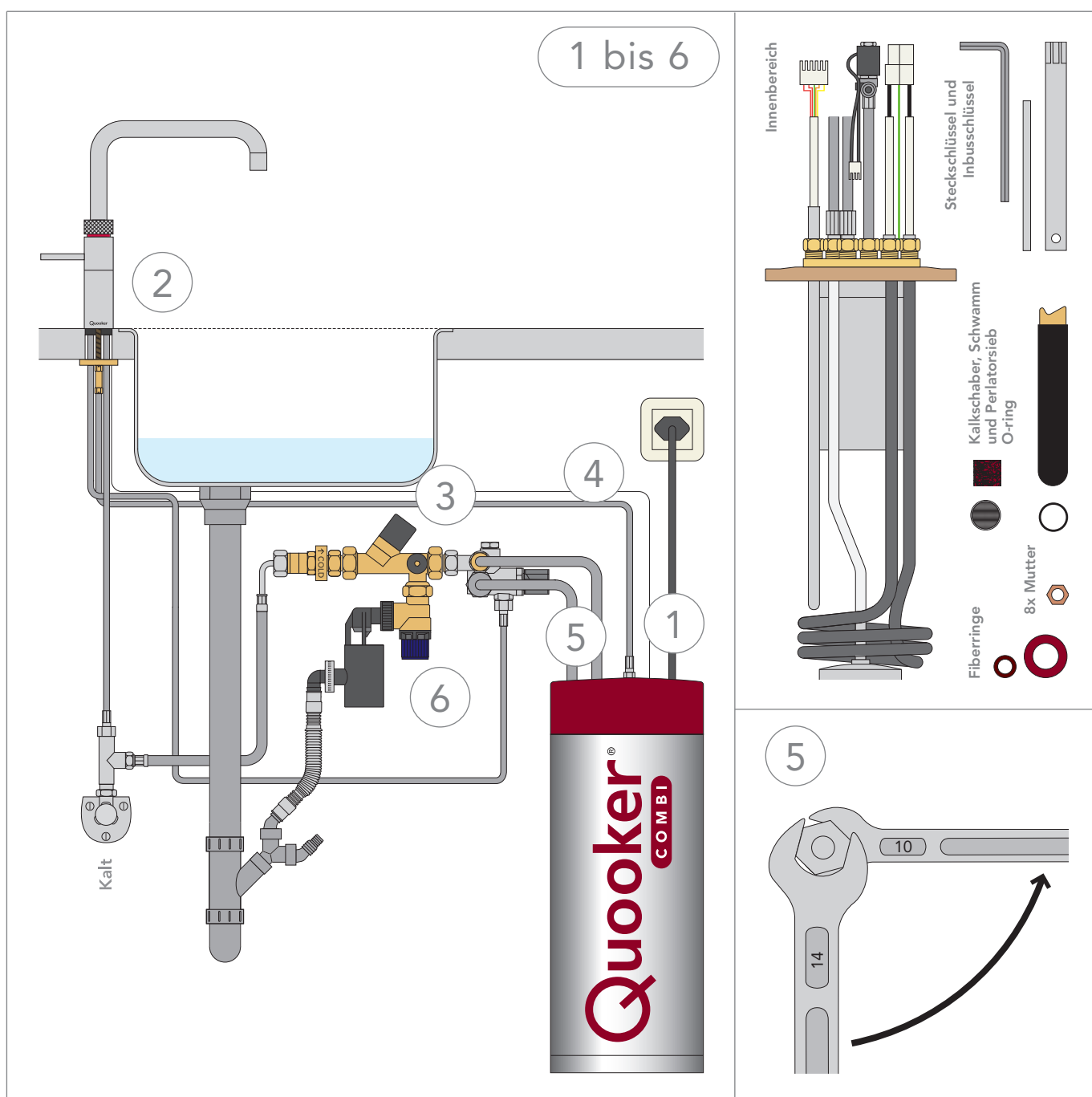


Austausch Innenbereich COMBI E

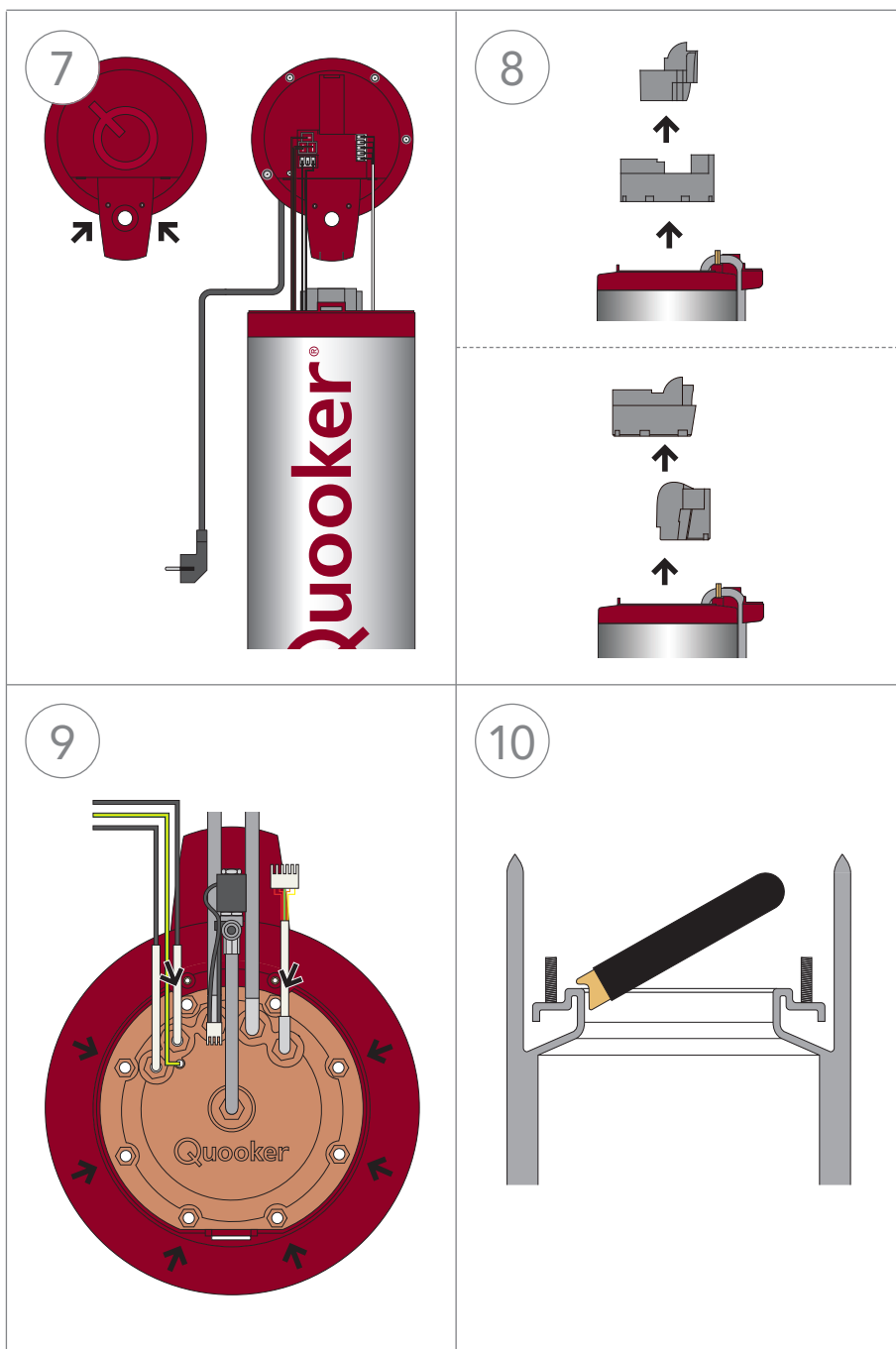


Austausch Innenbereich COMBI E

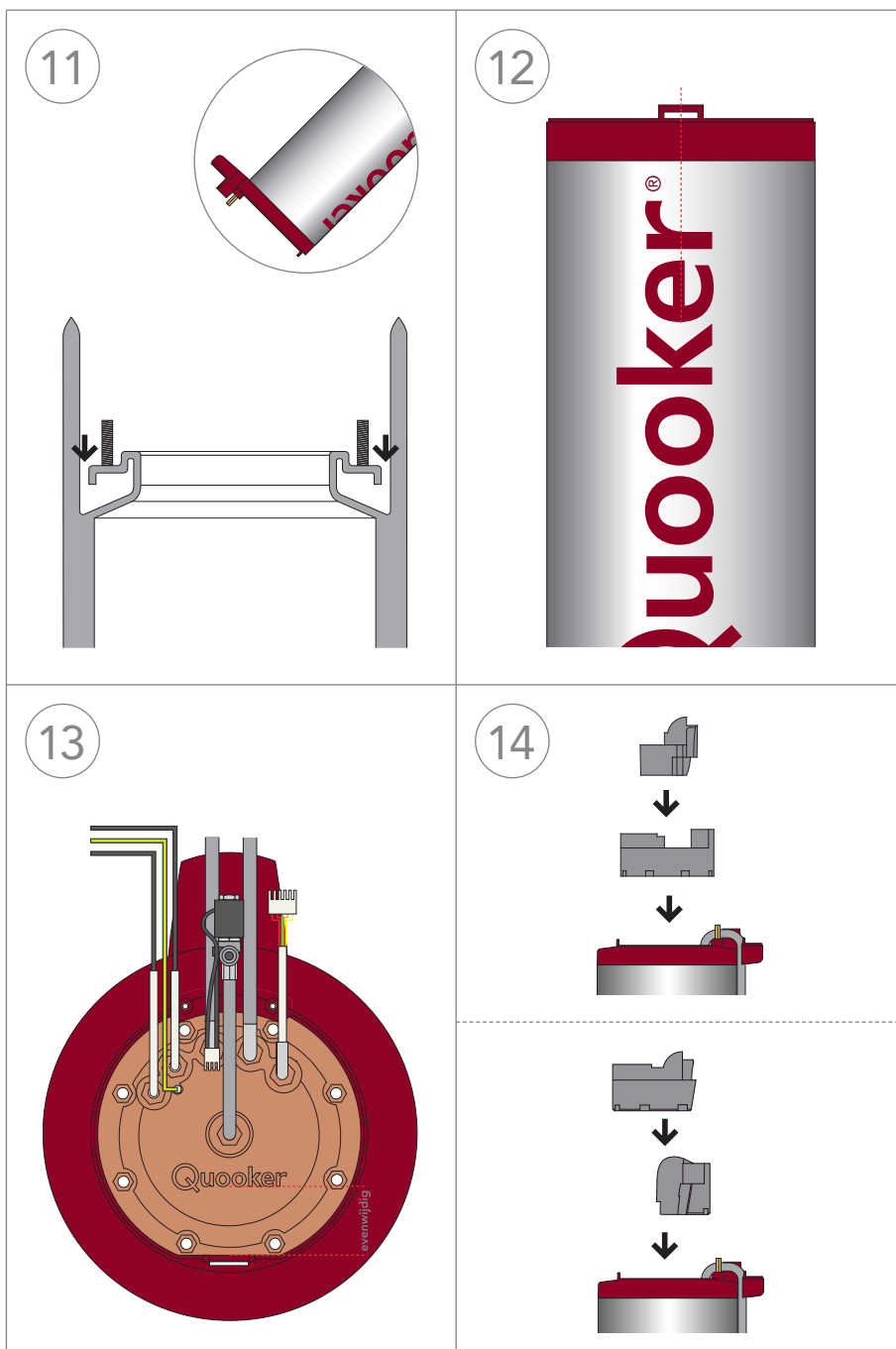
- 1 Schalten Sie den Quooker mit dem Ein-/Ausmacher oben auf dem Deckel aus. Lassen Sie den Stecker in der Steckdose.
- 2 Lassen Sie den Quooker-Hahn offen bis nur noch kaltes Wasser fließt.
- 3 Schliessen Sie den Hahn der Sicherheitsgruppe. Drehen Sie den Kochend-Wasser-, Fusion oder Flex Hahn auf. Es darf jetzt kein Wasser mehr fließen.
- 4 Ziehen Sie den Stecker aus der Steckdose und lösen Sie das LED-Kabel.
- 5 Koppeln Sie die Hahnleitung vom Anschluss oben auf dem Reservoir mit einem Steckschlüssel 10 und 14 ab.
- 6 Koppeln Sie die Schläuche des Reservoirs mit Steckschlüssel 17 und 24 vom Mischventil ab.



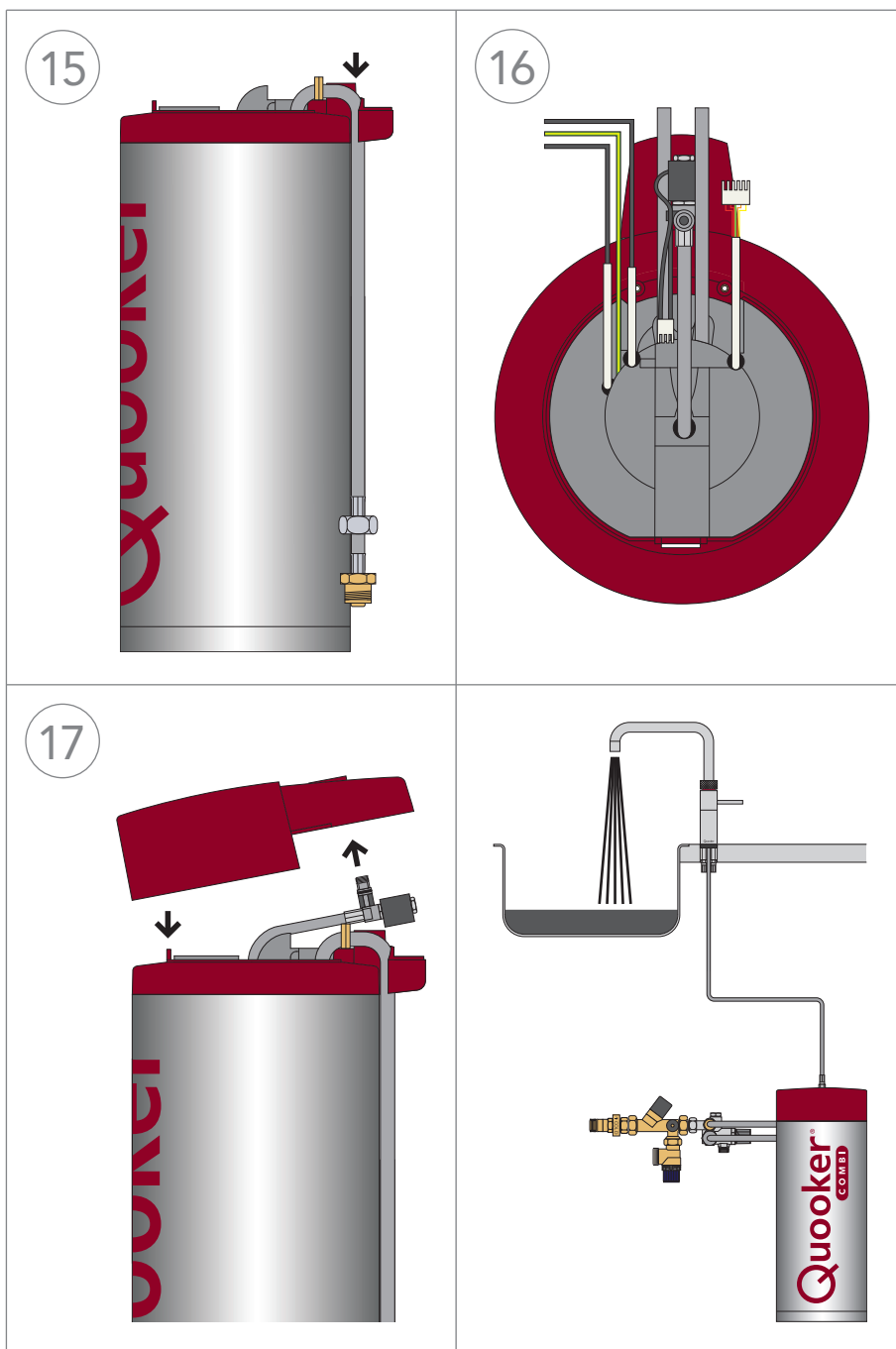
- 7 Drehen Sie die Inbusschrauben mithilfe des mitgelieferten Inbusschlüssels los und entfernen Sie den Deckel. Ziehen Sie den Deckel am herausstehenden Ende nach oben und drücken Sie dabei den Anschluss des Hahns durch das Loch. Ziehen Sie alle Stecker heraus.
- 8 Entfernen Sie die Schaumteile.
- 9 Verwenden Sie den Rohrsteckschlüssel zum Lösen der acht Muttern und entfernen Sie den Innenbereich.
- 10 Reinigen Sie, falls erforderlich, den Dichtungsrand mit dem mitgelieferten Schaber und dem Scheuerschwamm. Spülen Sie das Innenreservoir mit Wasser aus.



- 11 Trocknen Sie mit einem Papiertuch den Rand einschliesslich der Drahtenden, während Sie das Reservoir schräg umgedreht festhalten.
- 12 Stellen Sie das Reservoir mit dem Quooker-Logo zu sich hin gedreht vor sich. Achten Sie darauf, dass sich die Einkerbung auf dem roten Plastikring auf gleicher Höhe mit der Mitte des Quooker-Logos befindet.
- 13 Montieren Sie den neuen Innenbereich und achten Sie dabei auf den Stand des Quooker-Logos hinsichtlich der Vorderseite des roten Rings.
 - Drehen Sie zuerst die Muttern teilweise auf das Gewinde. Drehen Sie anschliessend die Muttern kreuzweise fest.
- 14 Drehen Sie das Reservoir ein Viertel im Uhrzeigersinn. Stecken Sie die Schaumteile wieder zurück.



- 15 Schieben Sie die Zufuhr- und Abflussleitung zwischen den herausstehenden Teil des roten Rings und der Mutter.
 - 16 Legen Sie den Schlauch mit dem schwarzen Magnetventil über die Mitte der Schaumteile. Schieben Sie die drei Stecker in den Deckel.
 - 17 Schieben Sie den Kochend-Wasser-Anschluss teilweise durch das Loch im Deckel. Legen Sie den Deckel in die Einkerbung. Schieben Sie den Deckel weiter in seine endgültige Stellung, ohne dass die Kabel eingeklemmt werden. Drehen Sie die Inbusschrauben fest.
- Montieren Sie die Schläuche ohne Dichtungen an das Mischventil. Schliessen Sie den Kochendwasserschlauch mit dem Fiberring an. Stecken Sie das LED-Kabel in das dafür vorgesehene Loch. Schliessen Sie das Reservoir an die Steckdose an.



HINWEIS!

Drehen Sie den Kochend-Wasser-Hahn Nordic oder den Kochend-Wasser-Hahn vom Fusion auf. Drehen Sie den Hahn der Sicherheitsgruppe auf. Auf Undichte Stellen überprüfen. Warten Sie mit dem Einschalten des Quooker, bis das Reservoir wieder mit Wasser gefüllt ist, um ein Trockenkochen zu vermeiden. Nach dem Aufwärmen ist der Quooker wieder einsatzbereit.

Schrauben Sie gelegentlich das Perlatorsieb vom Quooker-Hahn ab, um es mit Reinigungssig oder einem Kalklösemittel zu entkalken.

Sollten Sie nach dem Lesen dieser Gebrauchsanweisung noch Fragen haben, dürfen Sie bitte Kontakt mit uns auf aufnehmen.

Telefon +41 (0)43 4112030.



www.quooker.ch