

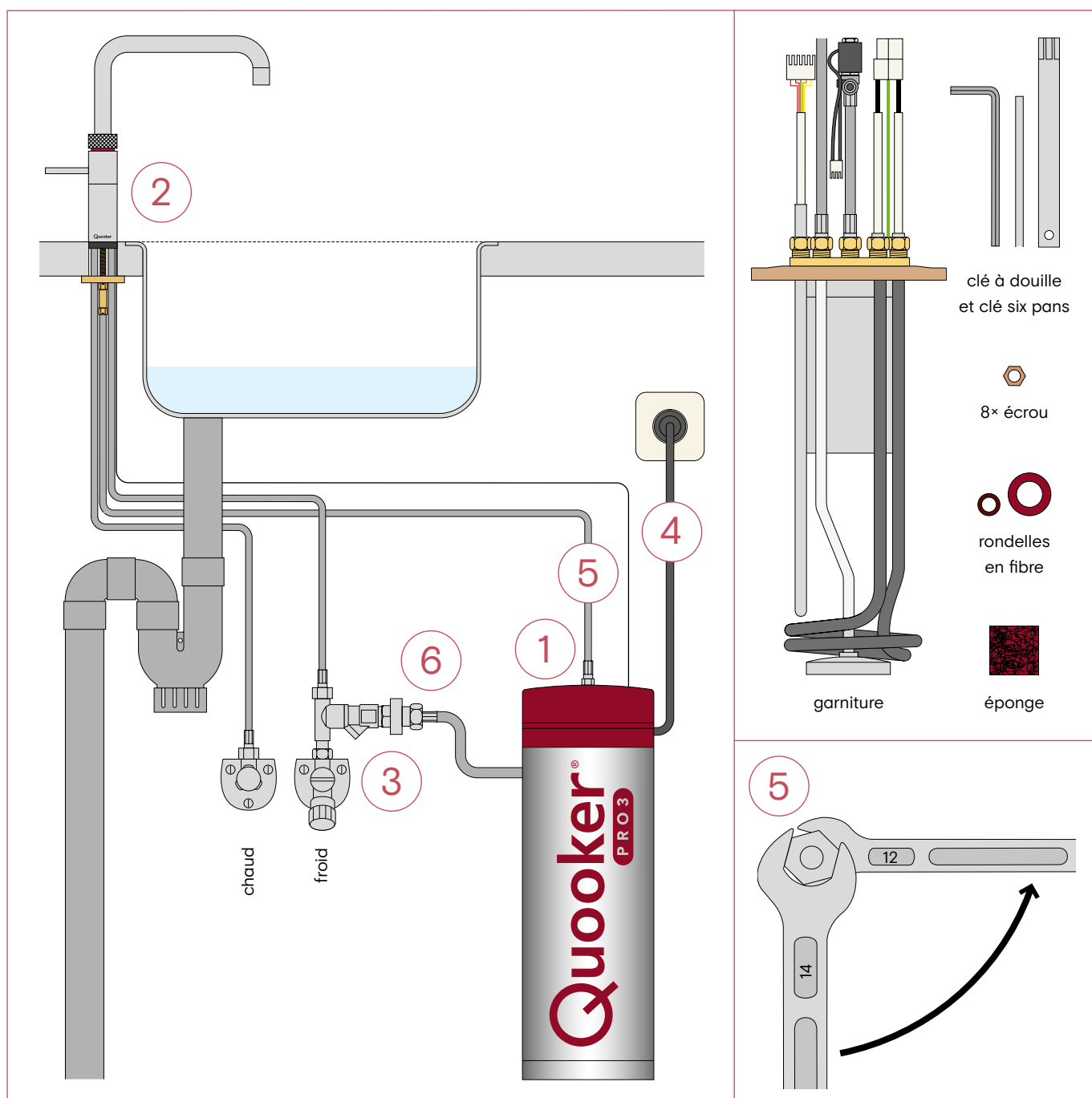
Remplacement garniture PRO3



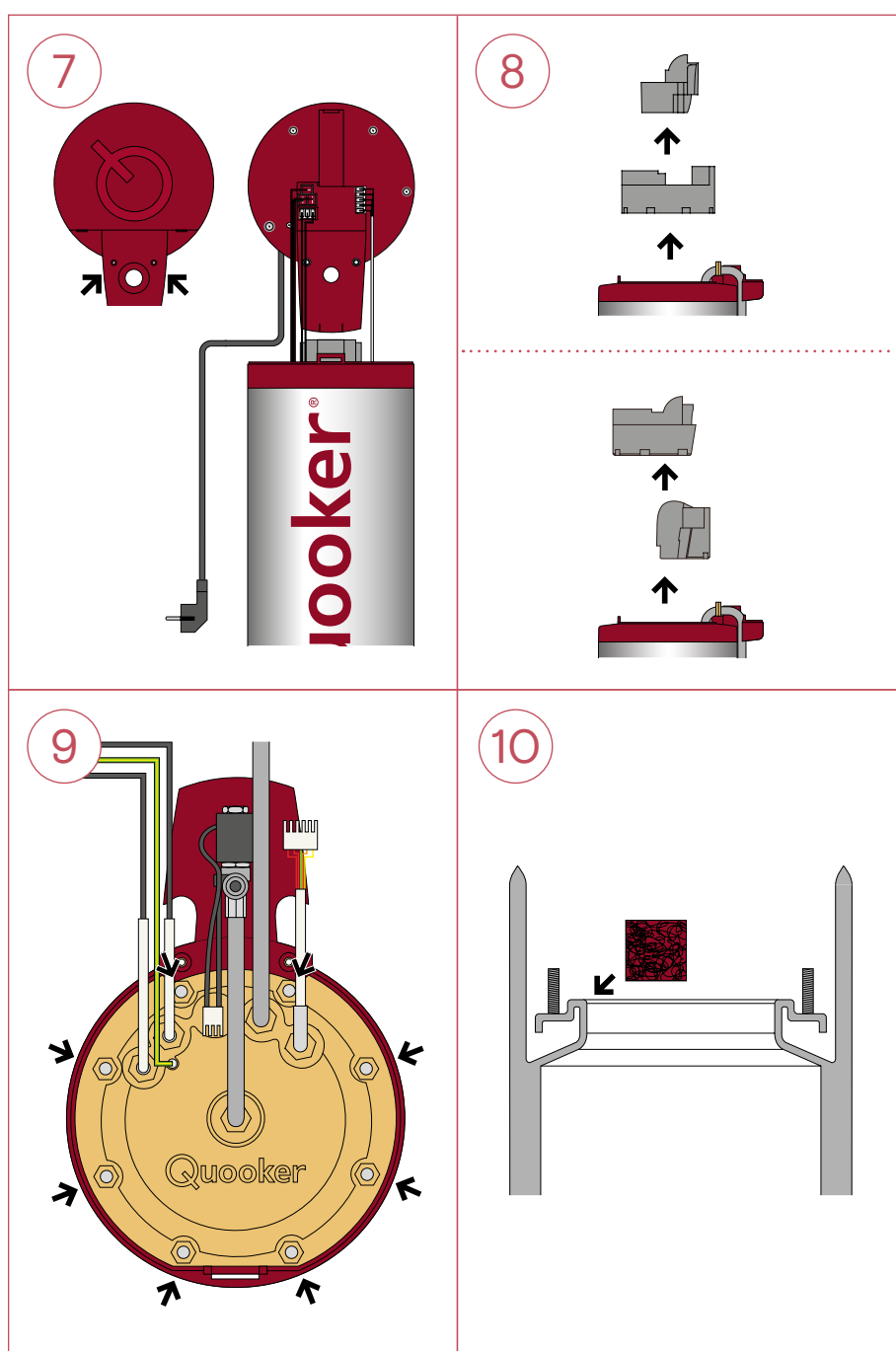
Quooker®

Remplacement garniture PRO3

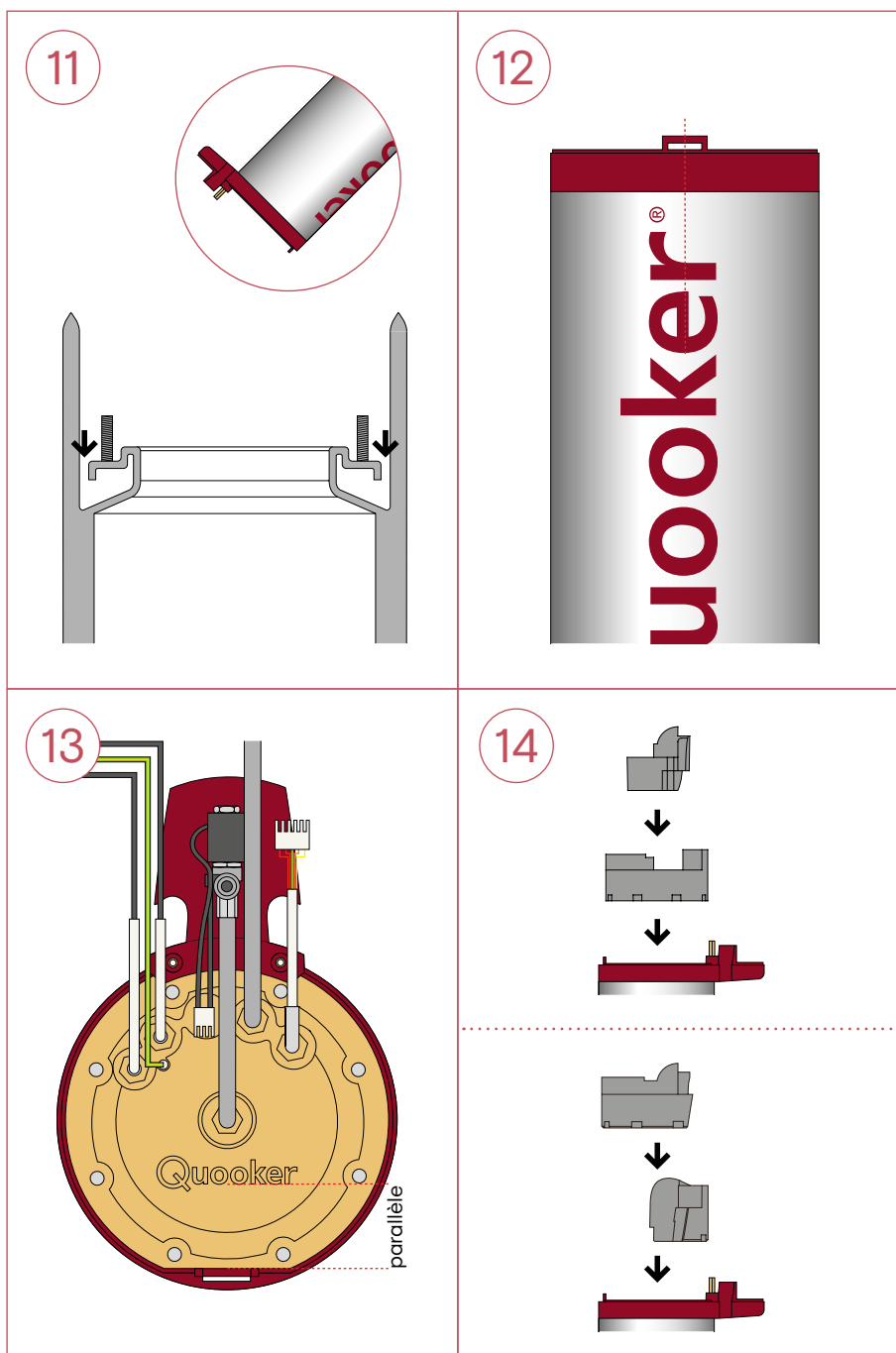
1. Éteignez le réservoir en appuyant sur le bouton 'Q' au-dessous du couvercle. Laissez la prise dans le contact.
2. Ouvrez le robinet d'eau bouillante jusqu'à ce que l'eau soit froide.
3. Fermez le robinet d'arrêt équerre. Rouvrez le robinet d'eau bouillante. Si tout se passe bien, l'eau ne coule plus.
4. Enlevez la prise du contact et déconnectez le câble LED du réservoir.
5. Débranchez le tuyau de robinet du raccord sur le réservoir à l'aide des clés 12 en 14.
6. Dévissez le raccord union du tuyau d'alimentation de la vanne d'arrivée.



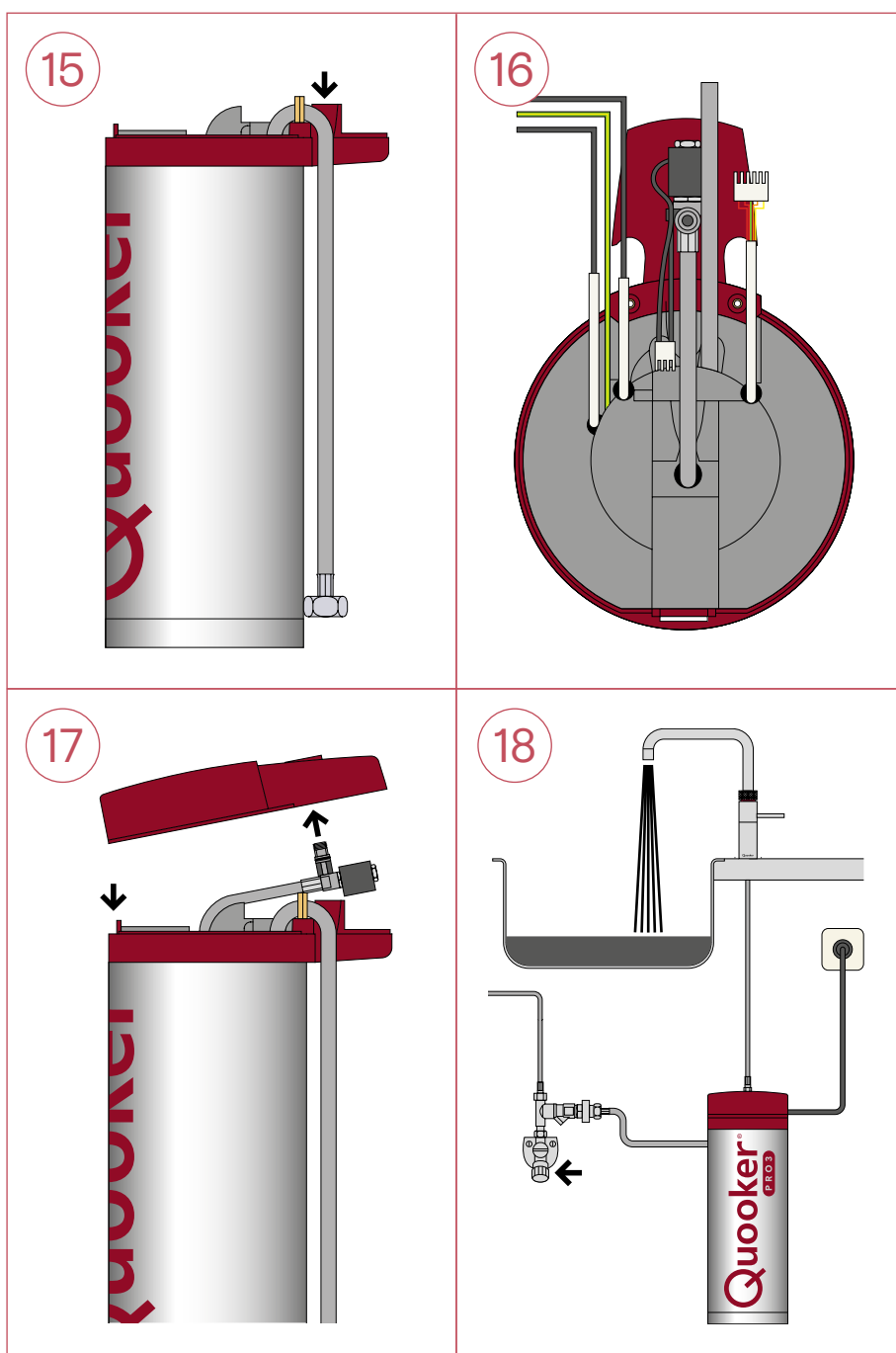
7. Dévissez les boulons hexagonaux à l'aide de la clé hexagonale fournie et enlevez le couvercle supérieur. Montez le couvercle supérieur à l'aide de la saillie et poussez le raccord du robinet par le trou. Débranchez les trois prises.
8. Enlevez les mousses.
9. Utilisez la clé à tube pour dévisser les huit boulons et enlevez la garniture. Attention: il y a toujours de l'eau dans le réservoir.
10. Si nécessaire, nettoyez le bord à l'aide de l'éponge abrasive. Rincez le réservoir intérieur à l'eau.



11. Séchez le bord, y inclus les extrémités des fils, à l'aide d'un tissu en papier pendant que le réservoir est en position inversée.
12. Tournez le logo Quooker du réservoir vers vous. Vérifiez que la strie sur la bague en plastique rouge et le milieu du logo Quooker soient alignées.
13. Montez la nouvelle garniture en faisant attention à la position du logo Quooker par rapport à la face de la bague rouge.
 - Montez d'abord les boulons partiellement sur le filet crénelé. Vissez ensuite fermement les boulons de manière croisée.
14. Tournez le réservoir d'un quart dans le sens des aiguilles d'une montre. Remettez les mousses.



15. Poussez le tuyau d'alimentation entre la saillie de la bague rouge et le boulon.
16. Placez le tuyau avec le couvercle magnétique noir sur le milieu des mousses. Poussez les trois prises dans le couvercle supérieur.
17. Poussez partiellement le raccord de tuyau par le trou dans le couvercle supérieur. Placez le couvercle supérieur dans la strie. Poussez à sa place sans serrer les câbles. Fixez les boulons hexagonaux.
- Montez le tuyau sur la vanne d'arrivée avec la rondelle en fibre. Raccordez le tuyau d'eau bouillante à l'aide de la rondelle en fibre. Passez le câble LED dans le trou correspondant. Branchez le réservoir à la prise de contact.
18. Ouvrez le robinet d'eau bouillante. Ouvrez le robinet d'arrêt équerre. Vérifiez s'il y a des fuites.



Attention

Rincez le Quooker pendant quelques minutes jusqu'à ce que l'eau soit claire. Allumez le réservoir. Attendez d'allumer le réservoir jusqu'à ce qu'il soit rincé d'eau, ceci pour prévenir de faire bouillir sans eau. Après que celui-ci soit réchauffé, le robinet Quooker est prêt à l'usage. Dévissez de temps à autre l'aérateur du robinet pour le détartrer dans le vinaigre de nettoyage ou un produit anticalcaire. Si, malgré ce manuel d'utilisation, vous avez des questions complémentaires, n'hésitez pas à contacter notre département service via le formulaire de contact du service sur quooker.be/frbe/formulaire-de-contact-service ou au numéro +32 (0)3 646 54 00.

Quooker®

Quooker Belgium BV
Ambachtsstraat 15
2390 Westmalle
+32 (0)3 646 54 00
info@quooker.be
www.quooker.be