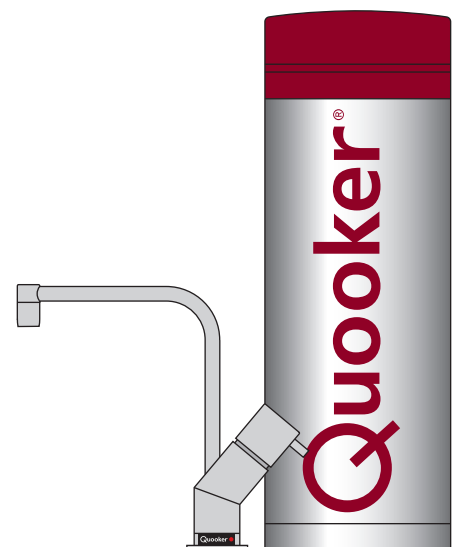
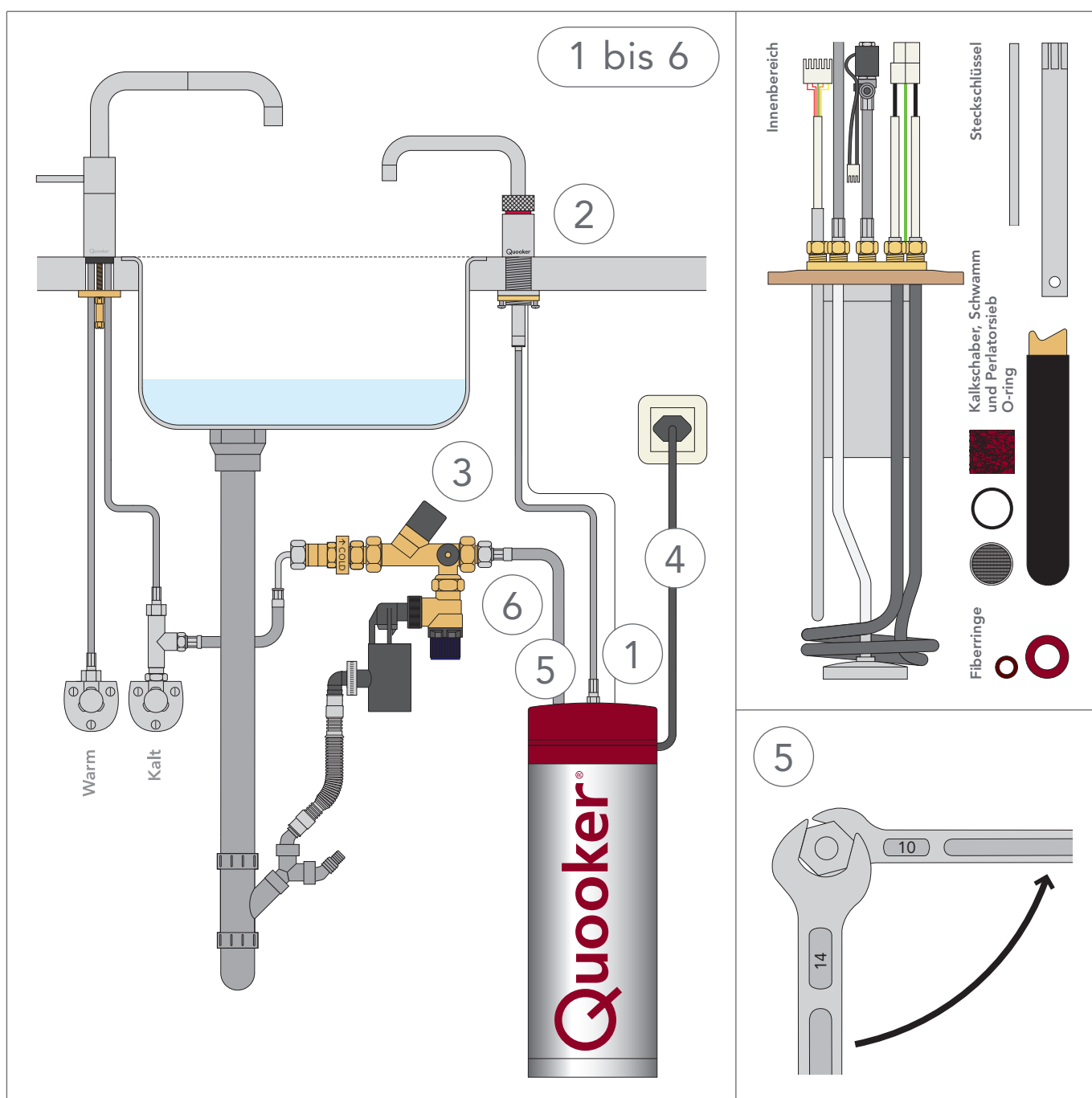


Austausch Innenbereich PRO3-VAQ E

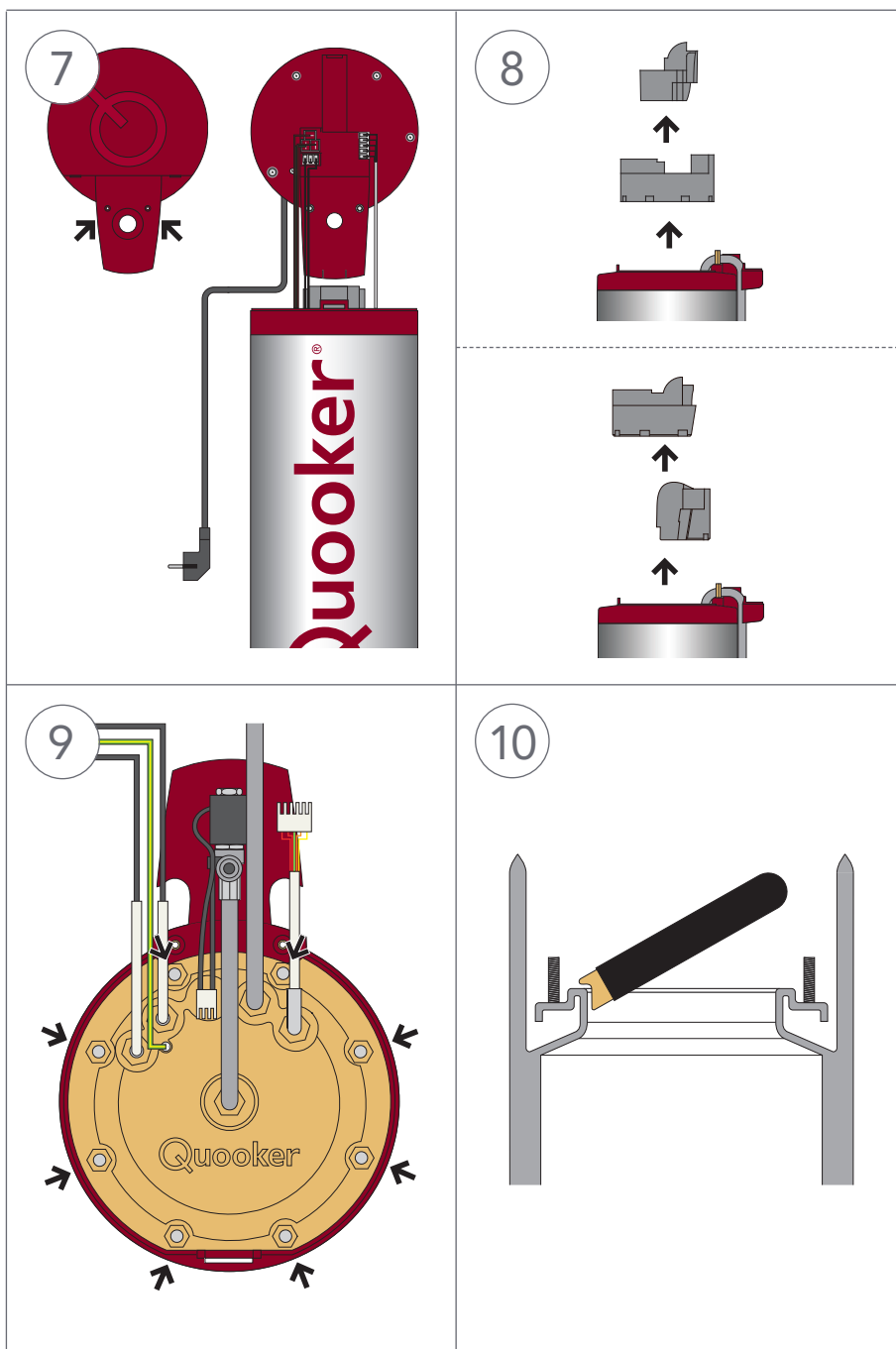


Austausch Innenbereich PRO3-VAQ E

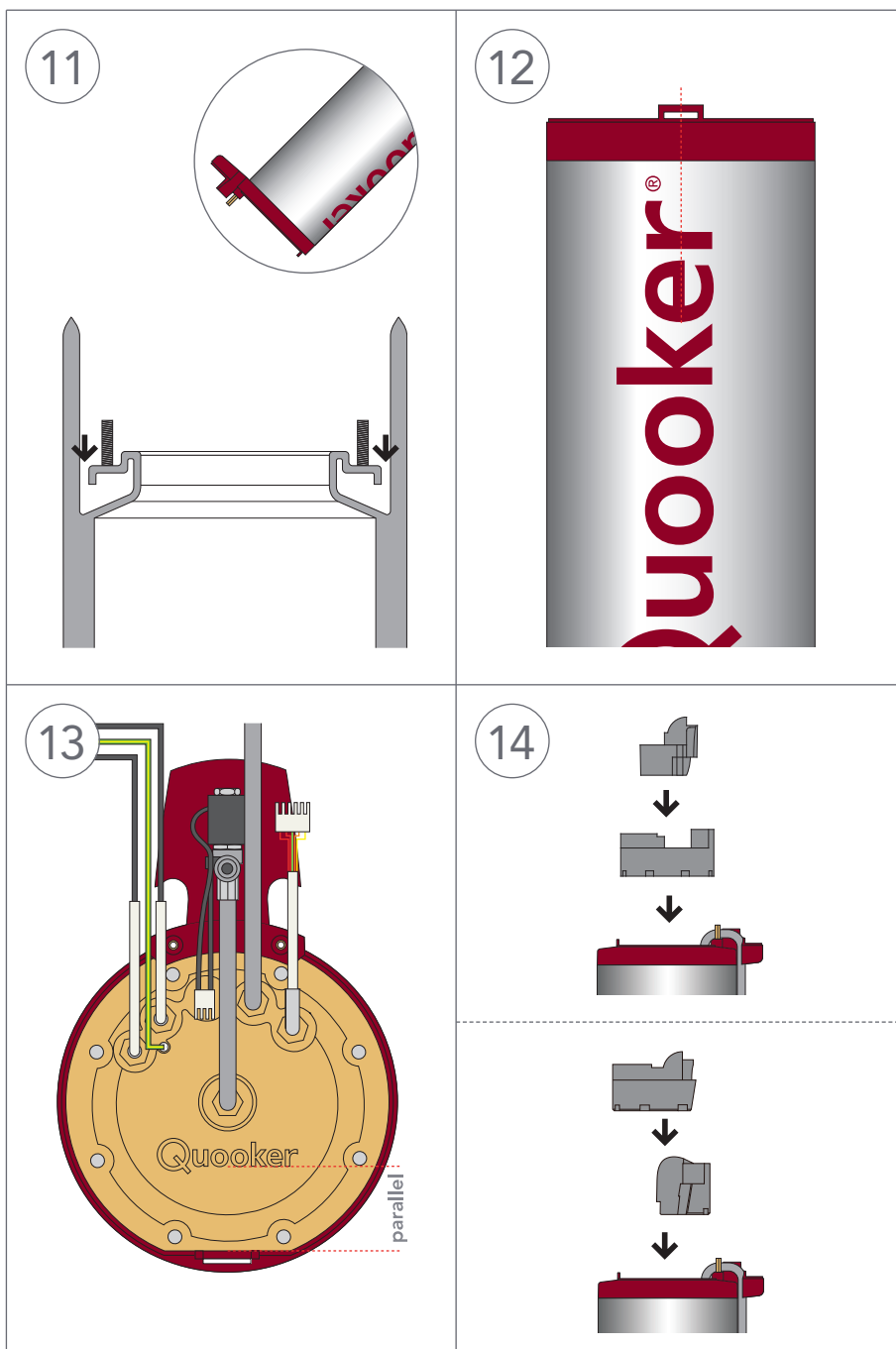
- 1 Schalten Sie den Quooker mit dem Ein-/Ausmacher oben auf dem Deckel aus. Lassen Sie den Stecker in der Steckdose.
- 2 Lassen Sie den Quooker-Hahn offen bis nur noch kaltes Wasser heraus fließt.
- 3 Schliessen Sie den Hahn der Sicherheitsgruppe. Drehen Sie den Kochend-Wasser-, Fusion- oder Flex Hahn auf. Es darf jetzt kein Wasser mehr fließen.
- 4 Ziehen Sie den Stecker aus der Steckdose und lösen Sie das LED-Kabel.
- 5 Koppeln Sie die Hahnleitung vom Anschluss oben auf dem Reservoir mit einem Steckschlüssel 10 und 14 ab.
- 6 Drehen Sie die Überwurfmutter des Zufuhrschlauches von der Sicherheitsgruppe ab.



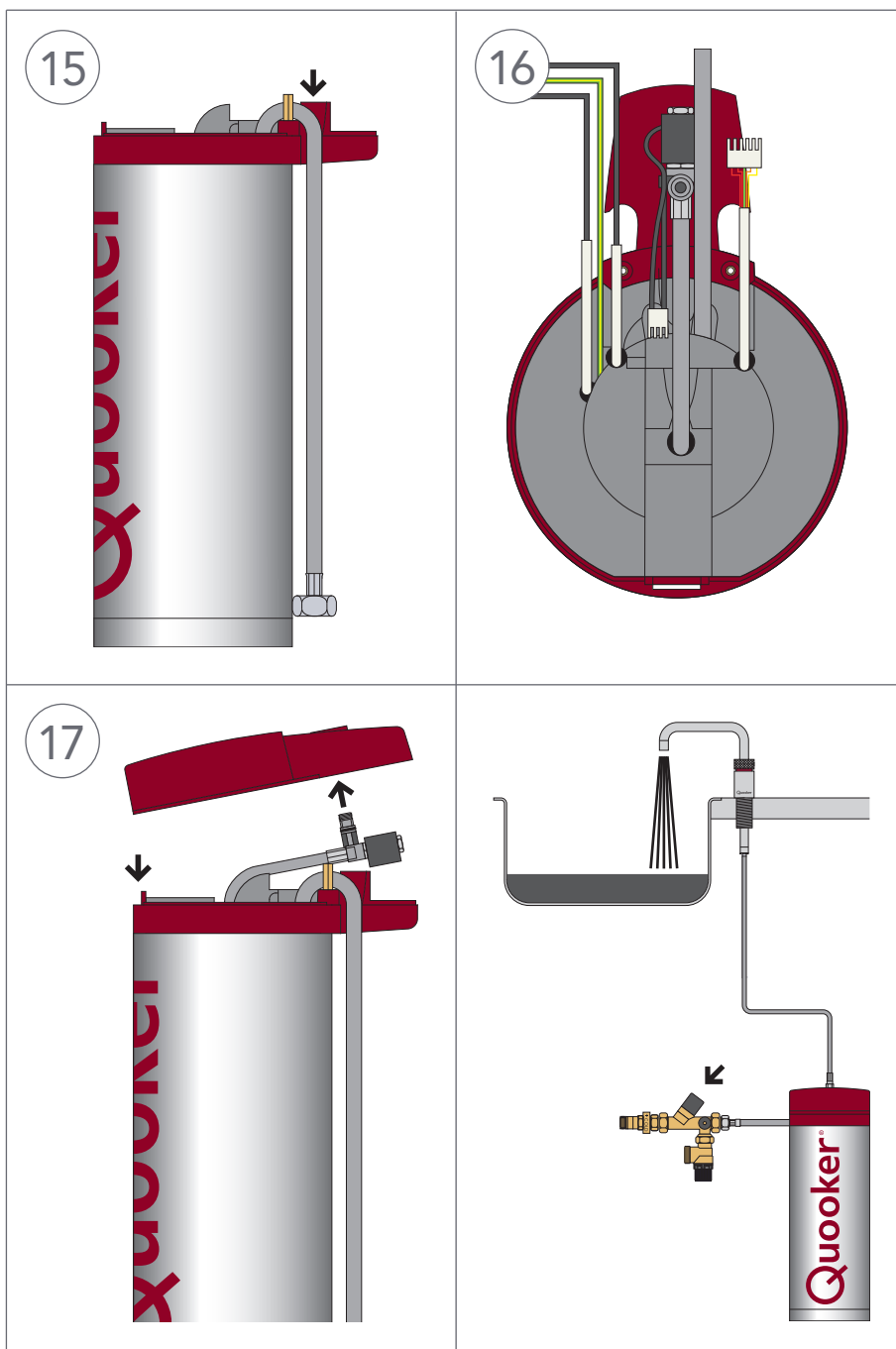
- 7 Drehen Sie die Inbusschrauben mithilfe des mitgelieferten Inbusschlüssels auf und entfernen Sie den Deckel. Ziehen Sie den Deckel am herausstehenden Ende nach oben und drücken Sie dabei den Anschluss des Hahns durch das Loch. Ziehen Sie alle Stecker heraus.
- 8 Entfernen Sie die Schaumteile.
- 9 Verwenden Sie den Rohrsteckschlüssel zum Lösen der acht Muttern und entfernen Sie den Innenbereich. Achtung! Es befindet sich noch Wasser im Tank.
- 10 Reinigen Sie, falls erforderlich, den Dichtungsrand mit dem mitgelieferten Schaber und dem Scheuerschwamm. Spülen Sie das Innenreservoir mit Wasser aus.



- 11 Trocknen Sie mit einem Papiertuch den Rand einschliesslich der Drahtenden, während Sie das Reservoir schräg umgedreht festhalten.
- 12 Stellen Sie das Reservoir mit dem Quooker-Logo zu sich hin gedreht vor sich. Achten Sie darauf, dass sich die Einkerbung auf dem roten Plastikring auf gleicher Höhe wie die Mitte des Quooker-Logos befindet.
- 13 Montieren Sie den neuen Innenbereich und achten Sie dabei auf den Stand des Quooker-Logos hinsichtlich der Vorderseite des roten Rings.
 - Drehen Sie zuerst die Muttern teilweise auf das Gewinde. Drehen Sie anschliessend die Muttern übers Kreuz fest.
- 14 Drehen Sie das Reservoir ein Viertel im Uhrzeigersinn. Stecken Sie die Schaumteile wieder zurück.



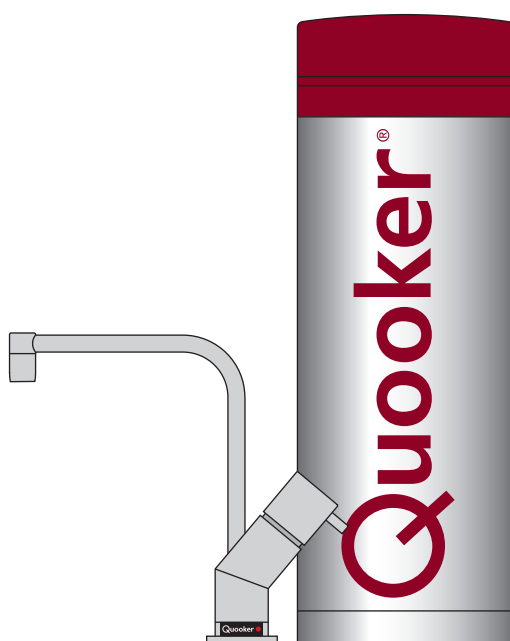
- 15 Schieben Sie den Zufuhrschlauch zwischen den herausstehenden Teil des roten Rings und der Mutter.
- 16 Legen Sie den Schlauch mit dem schwarzen Magnetventil über die Mitte der Schaumteile. Schieben Sie die drei Stecker in den Deckel.
- 17 Schieben Sie den Schlauchanschluss durch das Loch im Deckel. Legen Sie den Deckel in die Einkerbung. Schieben Sie den Deckel weiter in seine endgültige Stellung, ohne dass die Kabel eingeklemmt werden. Drehen Sie die Inbusschrauben fest.
 - Montieren Sie den Schlauch mit dem Fiberring an die Sicherheitsgruppe. Schliessen Sie den Hahnschlauch mit dem Fiberring an. Stecken Sie das LED-Kabel in die dafür vorgesehene Buchse. Schliessen Sie das Reservoir an die Steckdose an.



HINWEIS!

Öffnen Sie den Kochend-Wasser-, Fusion- oder Flex Hahn. Drehen Sie den Hahn der Sicherheitsgruppe auf. Auf undichte Stellen überprüfen. Spülen Sie den Quooker einige Minuten durch, bis das Wasser klar wird. Schalten Sie das Reservoir ein. Warten Sie mit dem Einschalten des Quooker bis das Reservoir wieder mit Wasser gefüllt ist, um eine Überhitzung zu vermeiden. Nach der Aufheizperiode ist der Quooker wieder einsatzbereit.

Schrauben Sie gelegentlich das Perlatorsieb vom Quooker-Hahn ab, um es mit Reinigungssessig oder einem Kalklösemittel zu entkalken. Sollten Sie zu dieser Gebrauchsanleitung noch Fragen haben, dürfen Sie bitte Kontakt mit uns aufnehmen, Telefon +41 (0)43 4112030.



www.quooker.ch