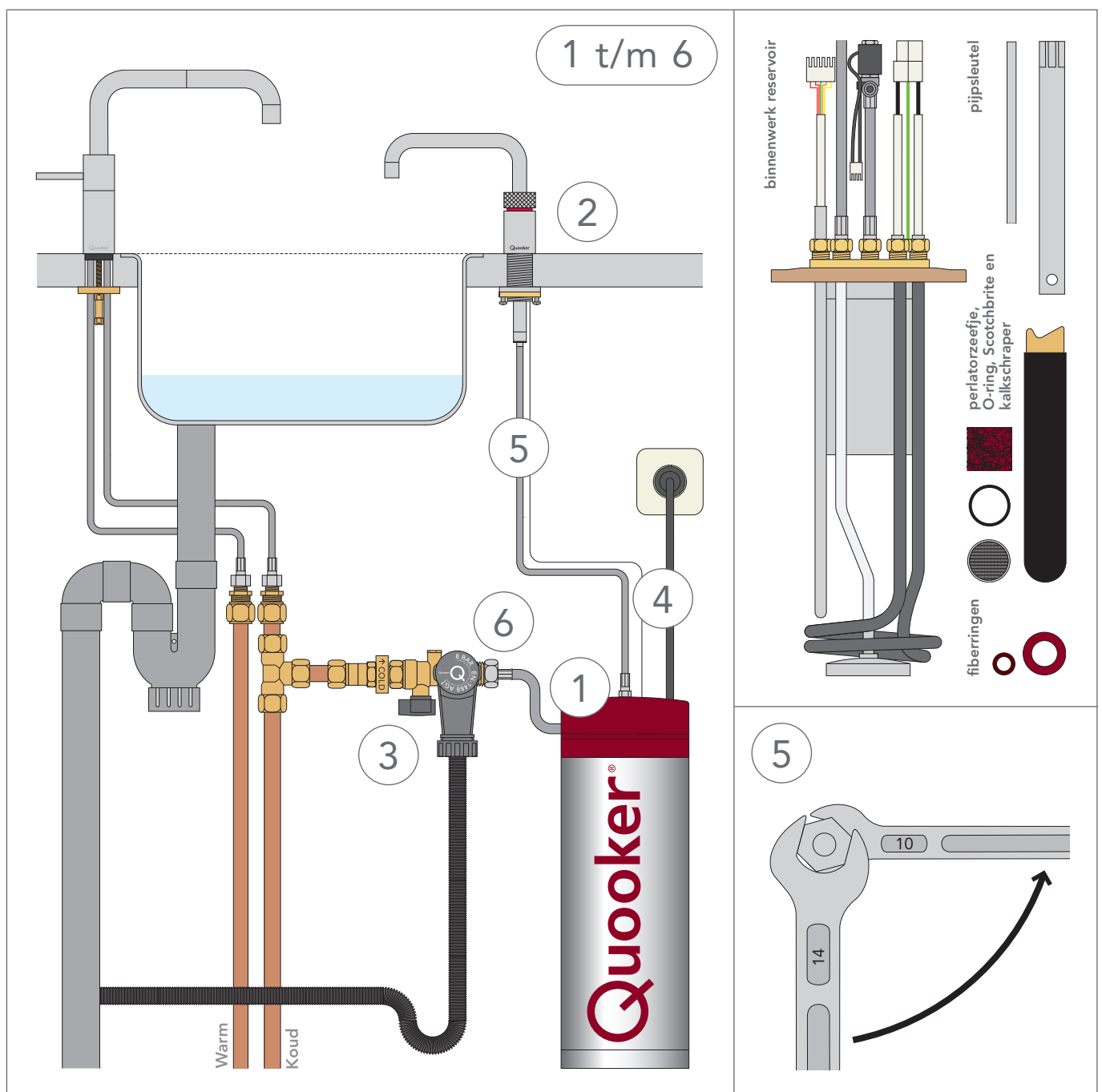


# Vervanging binnenwerk PRO3-VAQ E

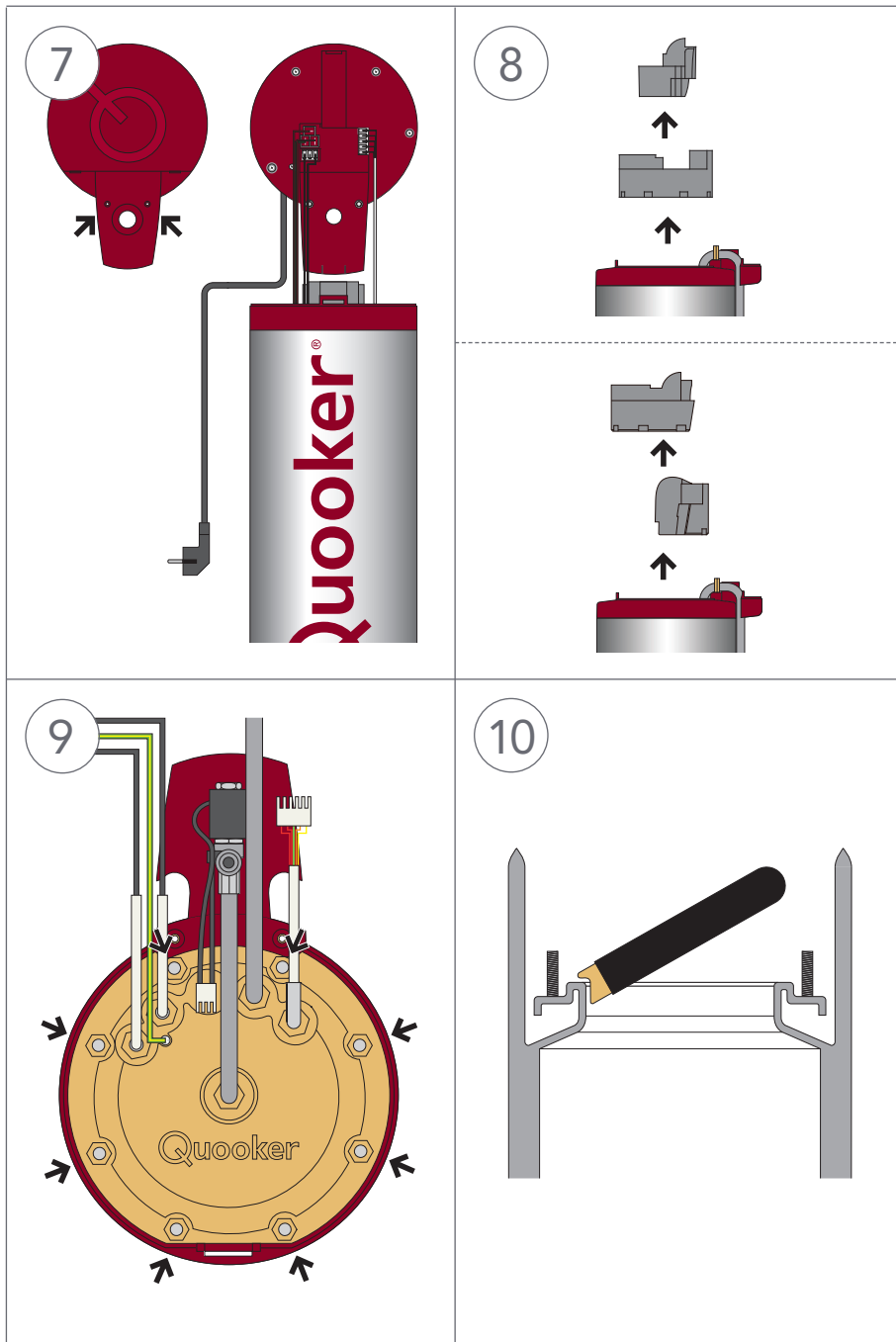


# Vervanging binnenwerk PRO3-VAQ E

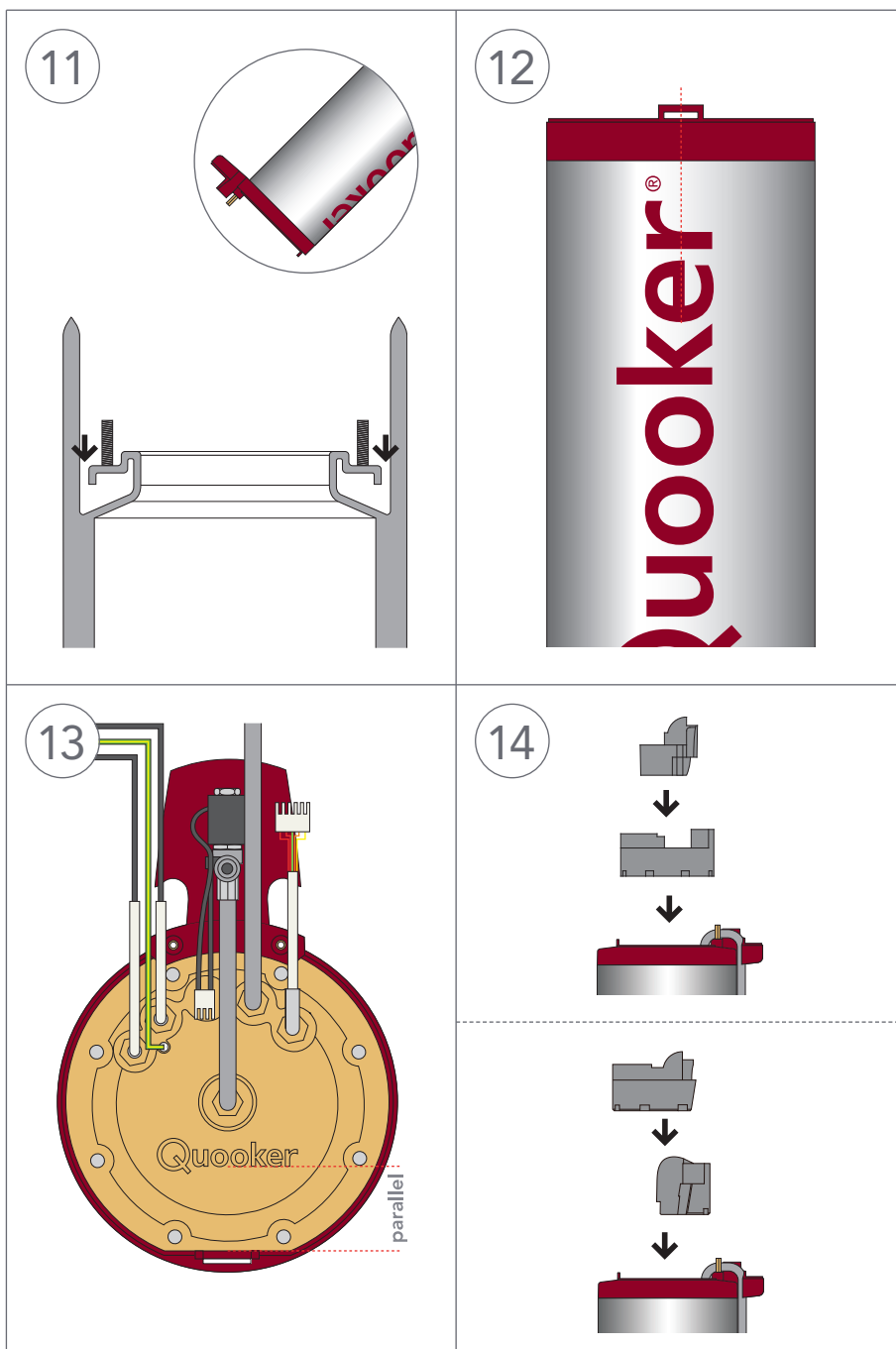
- 1 Schakel het reservoir uit door op de 'Q'-knop bovenop de kap te drukken. Laat de stekker in het stopcontact.
- 2 Zet de Nordic single tap of de kokend-water-knop van de Fusion kraan open totdat het water koud is.
- 3 Draai de kraan van de inlaatcombinatie dicht. Zet de Nordic single tap of Fusion kraan weer open. Als het goed is komt hier nu geen water meer uit.
- 4 Trek de stekker uit het stopcontact en koppel het LED-snoer los van het reservoir.
- 5 Koppel de kraanslang los van de aansluiting bovenop het reservoir. Gebruik hiervoor steeksleutel 10 en 14.
- 6 Draai de wartel van de toevoerslang los van de inlaatcombinatie.



- 7 Draai de inbusbouten los met de meegeleverde inbusleutel en verwijder de bovenkap. Trek de bovenkap aan het uitstekende deel omhoog en duw daarbij de aansluiting van de kraan door het gat. Trek de drie stekkers los.
- 8 Verwijder de schuimdelen.
- 9 Gebruik de pijpsleutel om de acht moeren los te draaien en verwijder het binnenwerk. Let op! Er bevindt zich nog water in de tank.
- 10 Maak indien nodig de pakkingrand schoon met de bijgeleverde schraper en Scotchbrite.



- 11 Droog met een papieren doek de rand inclusief de draadeinden terwijl het reservoir schuin ondersteboven wordt gehouden.
- 12 Zet het reservoir met het Quooker logo naar je toe. Zorg dat de inkeping op de rode plastic ring lijnt met het midden van het Quooker logo.
- 13 Monteer het nieuwe binnenwerk en let daar bij op de stand van het Quooker logo t.o.v. de voorzijde van de rode ring.
  - Draai eerst de moeren gedeeltelijk op het schroefdraad. Draai daarna de moeren kruislings vast.
- 14 Draai het reservoir een kwartslag met de klok mee. Plaats de schuimdelen terug.



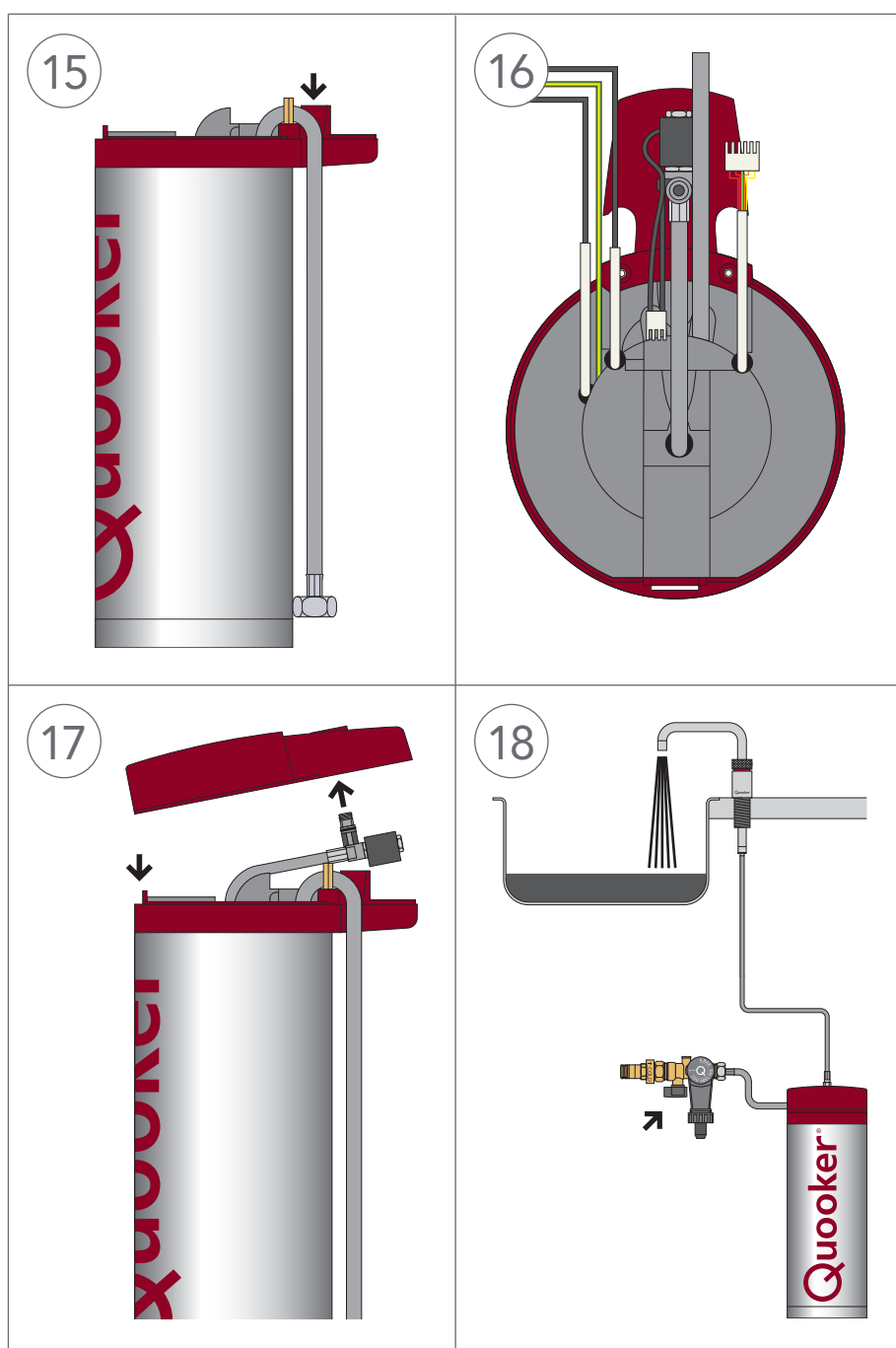
- 15 Duw de toevoerslang tussen het uitstekende gedeelte van de rode ring en de moer.
- 16 Plaats de slang met de zwarte magneetklep over het midden van de schuimdelen. Duw de drie stekkers in de bovenkap.
- 17 Duw de slangaansluiting gedeeltelijk door het gat in de bovenkap. Plaats de bovenkap in de inkeping. Duw deze verder op zijn plaats zonder dat de kabels bekneld raken. Draai de inbusbouten vast.
- Monteer de slang op de inlaatcombinatie met de fiberring. Sluit de kraan slang aan met de fiberring. Steek het LED-snoer in het daarvoor bestemde gat. Sluit het reservoir aan op het stopcontact.
- 18 Zet de Nordic single tap of Fusion kraan open. Draai de kraan van de inlaatcombinatie open. Controleer op lekkage. Spoel de Quooker enkele minuten door totdat het water helder is. Schakel het reservoir in.

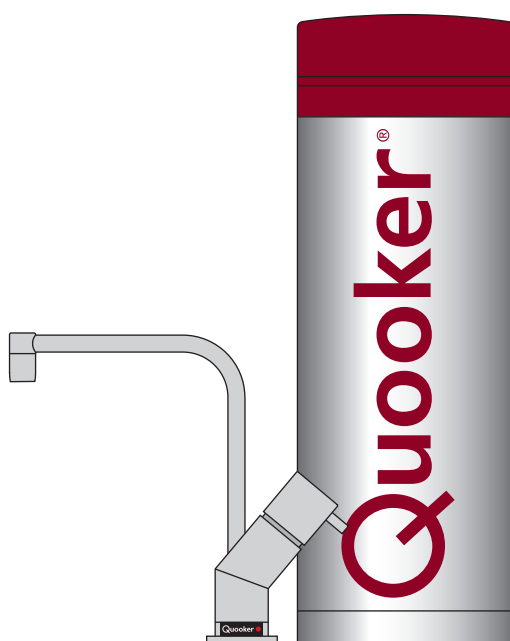
## LET OP!

Wacht met inschakelen tot het reservoir met water is doorgespoeld, dit om droogkoken te voorkomen. Nadat deze weer opgewarmd is, is de Quooker klaar voor gebruik.

Draai, zo nu en dan, het perlatorzeefje van de kraan los om het te ontkalken in schoonmaakazijn of anti-kalk middel.

Mocht u ondanks deze gebruiksaanwijzing nog vragen hebben dan kunt u contact opnemen met onze service-afdeling, telefoon +31 (0)180 420488.





[www.quooker.nl](http://www.quooker.nl)

**QUOOKER NEDERLAND B.V.**  
Staalstraat 1 2984 AJ Ridderkerk  
Telefoon +31 (0)180 420488 Fax +31 (0)180 428809  
E-mail [info@quooker.nl](mailto:info@quooker.nl) Internet [quooker.nl](http://quooker.nl)

**Quooker®**  
DE KOKEND-WATER-KRAAN