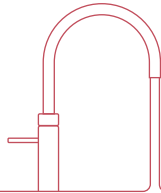


Swap

Vervanging van een PRO3-reservoir

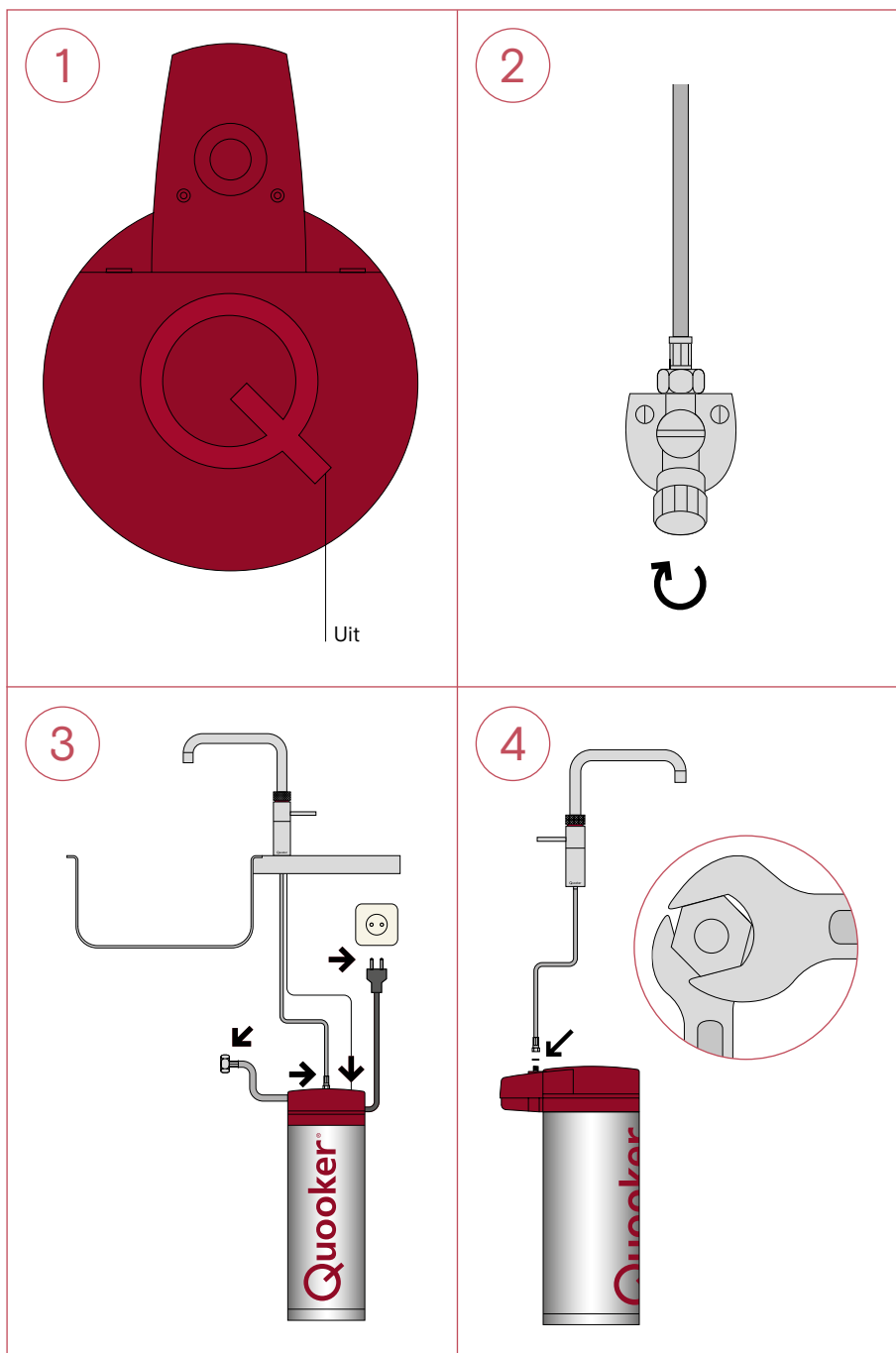
Austausch des PRO3-Reservoirs

Remplacement du réservoir PRO3



Vervanging van een PRO3-reservoir

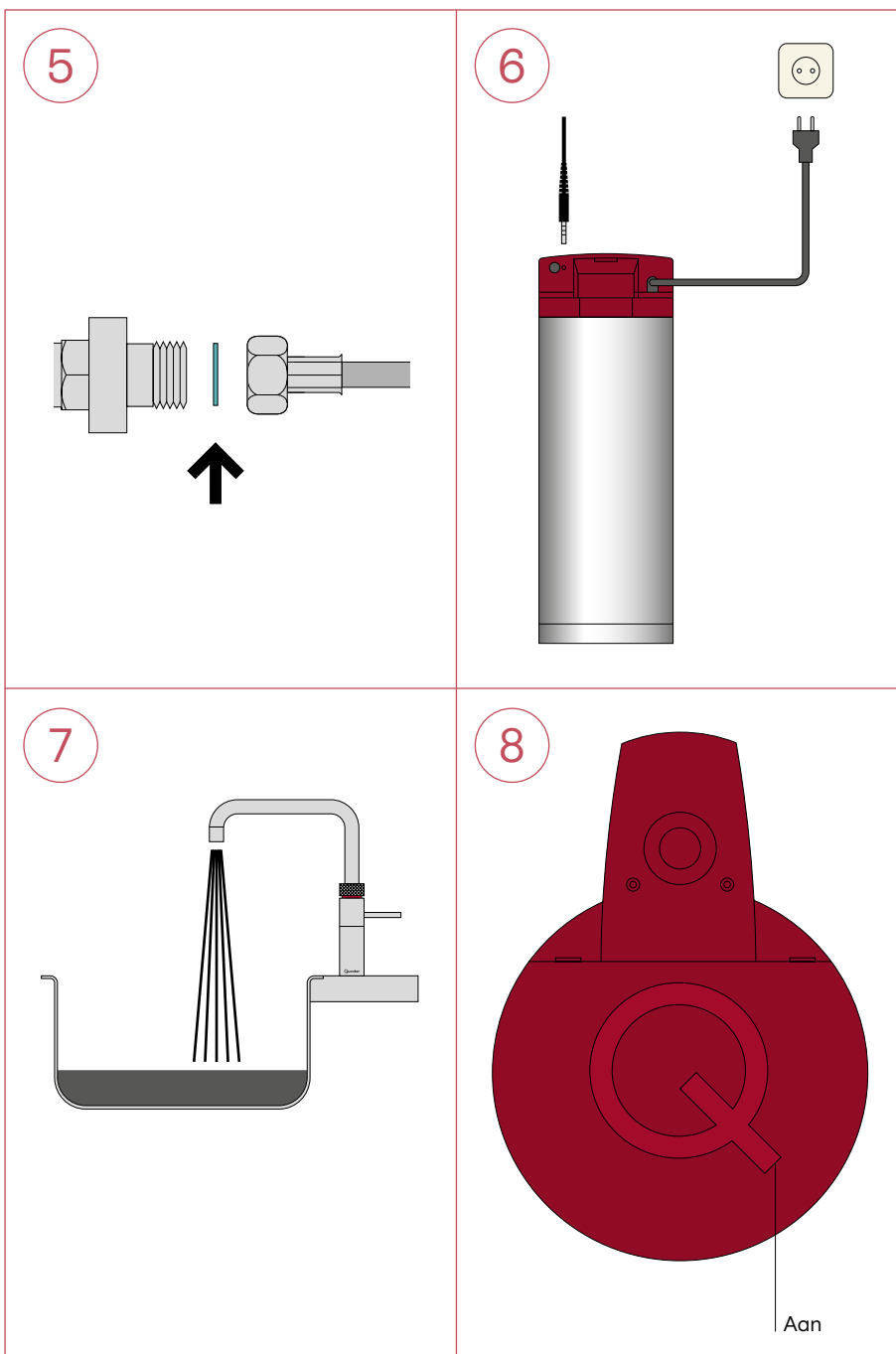
- Schakel het reservoir uit door op de 'Q'-knop bovenop de kap te drukken. Laat de stekker in het stopcontact.
 - Zet de kokendwaterkraan open totdat het water koud is. Zet ook de koudwaterkraan open.
- Sluit de hoekstopkraan voor koud water af. Zet de kokendwaterkraan open. Er komt geen water meer uit.
- Trek de stekker uit het stopcontact en koppel het LED-snoer los. Koppel de kokendwaterslang los van de aansluiting bovenop het reservoir. Gebruik hiervoor steeksleutel 10 of 12 en 14, afhankelijk van de leeftijd. Koppel de slang los van het inlaatventiel met sleutel 22. Verwijder het Quooker-reservoir uit het keukenkastje.
- Zet het nieuwe Quooker-reservoir op zijn plaats. Sluit de kokendwaterslang aan op de aansluiting bovenop het reservoir met een nieuwe fiberring.



Vorbereiden op transport

Gebruik de meegeleverde plug om de inlaatslang van het reservoir af te dichten, zodat deze niet kan lekken tijdens transport.

5. Monteer de inlaatslang van het reservoir met een nieuwe fiberring en steeksleutel 22 op het inlaatventiel.
6. Steek het LED-snoer in het daarvoor bestemde gat. Sluit het reservoir aan op het stopcontact.
7. Zet de kokendwaterkraan open. Draai de hoekstopkraan voor koud water open. Controleer op lekkages. Spoel de Quooker enkele minuten door totdat het water helder is.
8. Schakel het reservoir in. Nadat de Quooker weer is opgewarmd, is hij klaar voor gebruik.



Retourneren

Binnen 30 dagen na ontvangst van het Swap-reservoir wordt u verwacht het oude reservoir retour te sturen aan Quooker. Gebruik hiervoor de verzenddoos van het nieuwe reservoir. Op deze verzenddoos zit een plastic zakje geplakt. Hierin zit het retourolabel om het pakket kosteloos aan ons te retourneren. Plak dit retourolabel duidelijk zichtbaar op de verpakking en over het verzendlabel zodat deze niet meer zichtbaar is. Geef het pakket af bij een pakketpunt bij u in de buurt. Vraag altijd om een verzendbewijs en bewaar deze goed. Zodra Quooker het reservoir ontvangen heeft en de retourzending correct is verwerkt, ontvangt u automatisch een e-mail met een bevestiging van de retourzending.

Registreren

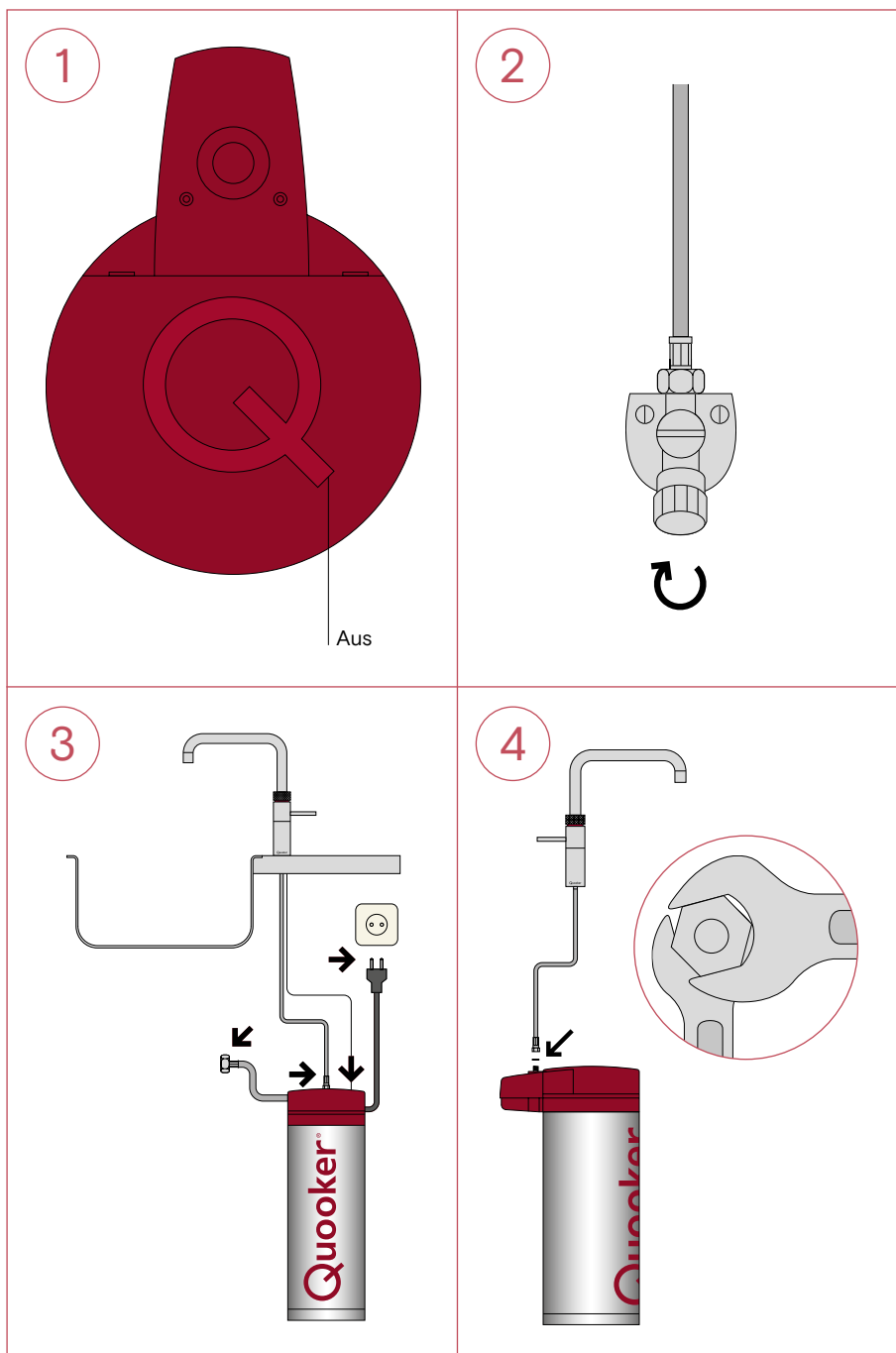
Je hebt twee jaar garantie op het Swap-reservoir. Registreer hiervoor je nieuwe reservoir op quooker.com/register-swap

Contact

Mocht u ondanks deze handleiding nog vragen hebben dan kunt u contact opnemen via het servicecontactformulier op onze website.

Austausch des PRO3-Reservoirs

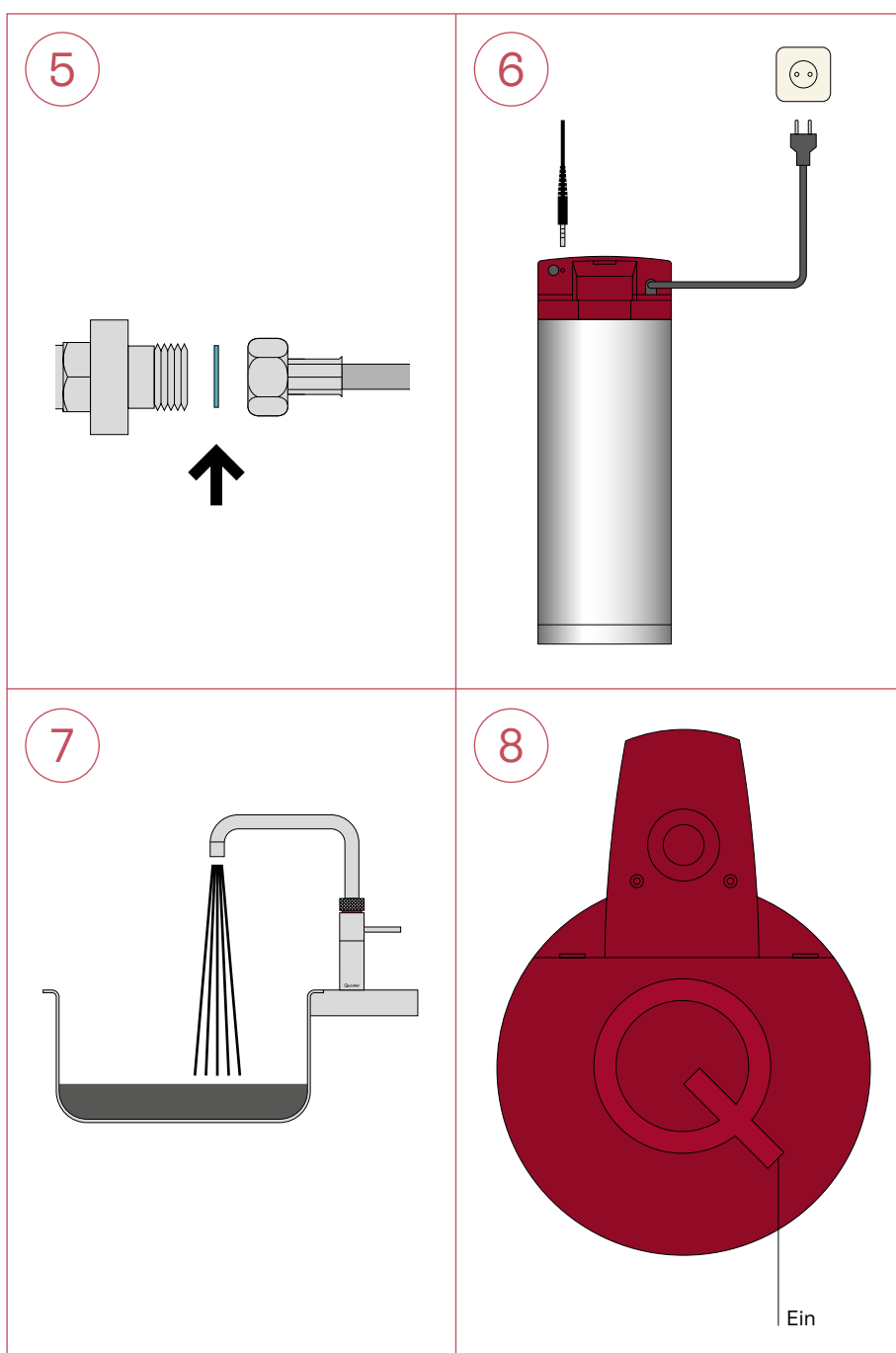
1. Schalten Sie den Quooker mit dem Ein-/Aus-Schalter oben auf dem Deckel aus. Belassen Sie den Stecker in der Steckdose. Drehen Sie den Kochend-Wasserhahn auf und schließen diesen wieder, sobald das Wasser kalt ist. Öffnen Sie auch den Kaltwasserhahn.
2. Sperren Sie den Hauptwasserhahn oder das Eckventil für Kaltwasser ab. Überprüfen Sie, ob sich der Druck im Quooker abgebaut hat, indem Sie den Hahn wieder öffnen.
3. Ziehen Sie den Stecker aus der Steckdose und ziehen Sie den Klinkenstecker aus dem Deckel. Lösen Sie den Kochend-Wasserschlauch auf dem Deckel des Reservoirs. Verwenden Sie dazu (je nach Alter des Reservoirs) den Schlüssel 10 oder 12 und 14. Lösen Sie den Zulaufschlauch des Reservoirs vom Anschluss-T-Stück mit einem 22er Schlüssel. Nehmen Sie das Quooker-Reservoir aus dem Unterschrank. Stellen Sie das neue Quooker-Reservoir an die vorgesehene Stelle.
4. Montieren Sie den Kochend-Wasserschlauch mit einer Fiberring-Dichtung an das Reservoir.



Für Transport vorbereiten

Verwenden Sie den mitgelieferten Stopfen um den Zulaufschlauch des Reservoirs für den Transport auslaufsicher zu verschließen.

5. Montieren Sie den Zulaufschlauch des Reservoirs mit der passenden Dichtung und dem 22er Schlüssel am Anschluss-T-Stück.
6. Stecken Sie den Klinkenstecker des Hahns wieder in die entsprechende Buchse am Reservoir und den Stromstecker wieder in die Steckdose.
7. Öffnen Sie den Haupthahn oder das Eckventil und spülen Sie das neue Reservoir. Kontrollieren Sie alles sorgfältig auf Dichtigkeit.
8. Das Reservoir darf erst eingeschaltet werden, wenn der Quooker vollständig befüllt und ausreichend gespült wurde. Beachten Sie, dass sich der Quooker nach drei Minuten selbstständig abschaltet. Der Quooker darf nicht trocken heizen. Nach der Heizphase ist der Quooker wieder betriebsbereit. Danach prüfen Sie ein letztes Mal alle Verbindungen auf Dichtigkeit. Hinweis: Der Perlator kann nach Bedarf demontiert und mit Zitronensäure entkalkt werden.



Zurücksenden

Bitte senden Sie Ihr altes Reservoir innerhalb von 30 Tagen an Quooker zurück. Verwenden Sie dazu die Versandverpackung des neuen Reservoirs. In der Versandtasche ist das Retourenlabel enthalten; dieses verwenden Sie bitte, damit der Rückversand kostenfrei erfolgen kann. Kleben Sie das Retourenlabel deutlich sichtbar auf die Verpackung und über das alte Versandetikett. Geben Sie das Paket in einem Paketshop in Ihrer Nähe ab. Fordern Sie immer einen Versandnachweis an und bewahren Sie ihn gut auf. Sobald Quooker das Reservoir erhalten hat und die Rücksendung korrekt verarbeitet wurde, erhalten Sie automatisch eine E-Mail, die die Rücksendung bestätigt.

Registrieren

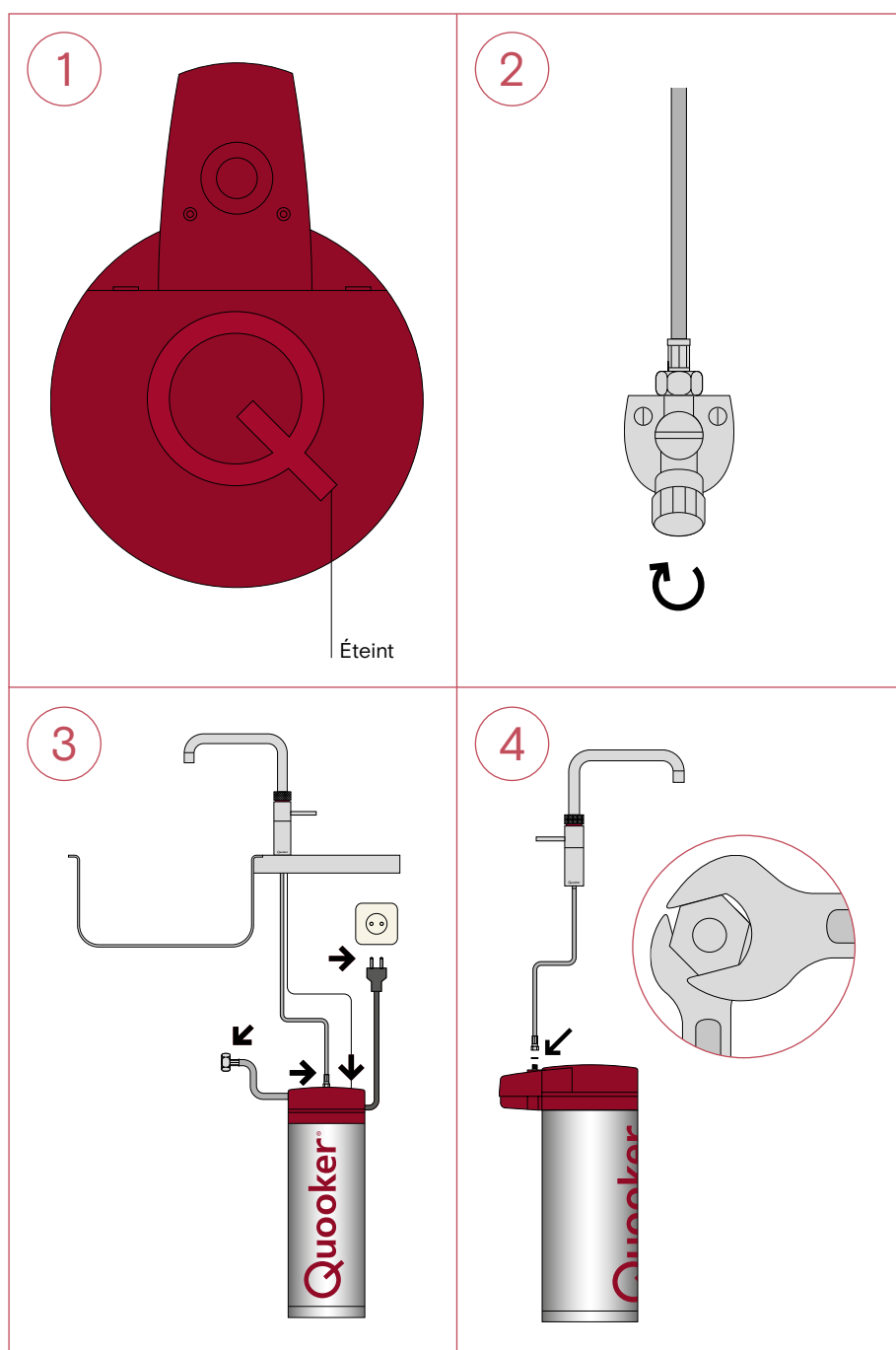
Sie haben zwei Jahre Garantie auf das Swap-Reservoir. Registrieren Sie dazu Ihr neues Reservoir unter quooker.com/register-swap

Kontakt

Wenn Sie weitere Fragen haben, können Sie uns über das Service-Kontaktformular auf unserer Website kontaktieren.

Remplacement du réservoir PRO3

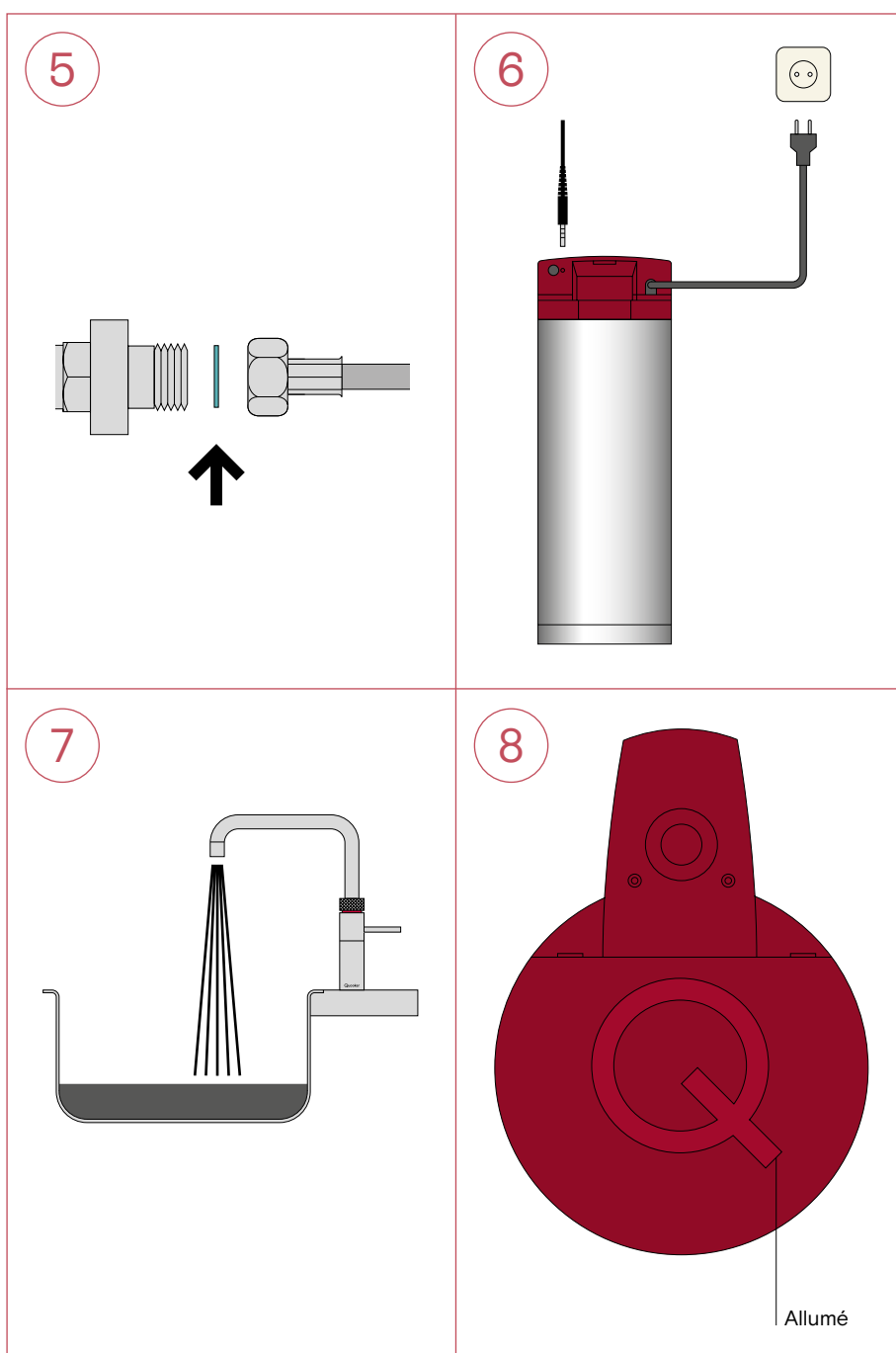
1. Éteindre le Quooker en appuyant sur le bouton 'Q' sur le couvercle. Laissez la fiche dans la prise de courant.
 - Laissez couler le robinet Quooker jusqu'à ce que l'eau soit froide. Ouvrir également le robinet d'eau froide.
2. Fermez le robinet d'arrêt équerre d'eau froide. Vérifiez que le Quooker n'est plus sous pression en ouvrant à nouveau bouton d'eau bouillante.
3. Retirez la fiche de la prise de courant et retirez le cordon de LED du couvercle. Démontez le tuyau du robinet sur le raccord au dessus du réservoir. Utilisez pour cela les clés plates 10 ou 12 et 14, selon l'âge. Débranchez le tuyau de la vanne d'entrée avec le clé plate 22. Enlever le réservoir du placard.
4. Placez le nouveau réservoir Quooker. Raccordez le tuyau du robinet sur le raccord au dessus du réservoir avec un nouvel rondelle en fibre.



Préparation au transport

Utilisez la cheville fournie pour fermer le tuyau d'arrivée du réservoir, afin que celui-ci ne coule pas lors du transport.

5. Raccordez le tuyau d'arrivée avec la rondelle fournie et le clé plate 22.
6. Enfoncez le câble de liaison dans l'ouverture correspondante. Raccordez le réservoir à une prise.
7. Ouvrez le bouton d'eau bouillante et le robinet d'arrêt équerre d'eau froide. Vérifier s'il y a des fuites. Rincez le Quooker pendant quelques minutes jusqu'à ce que l'eau devienne claire.
8. Branchez le Quooker. Quand le Quooker est réchauffé, celui ci est prêt à l'usage.



Retourner

Vous pourrez envoyer l'ancien réservoir à Quooker dans les 30 jours après la réception du réservoir Swap. A cet effet, utilisez l'emballage d'envoi du nouveau réservoir. Sur cet emballage, un sachet en plastique contenant l'étiquette de retour est collé. Ceci vous permet de nous envoyer le paquet sans frais. Collez l'étiquette de retour bien visiblement sur l'emballage et au-dessus de l'étiquette d'envoi, afin que celle-ci ne soit plus visible. Déposez le paquet dans un point de collecte près de chez vous. Demandez toujours une preuve d'envoi et conservez bien. Dès que Quooker a reçu le réservoir et le retour a été correctement traité, vous recevrez un message automatique confirmant le retour.

Enregistrement

Le réservoir Swap offre une garantie de deux ans. A cet effet, enregistrez votre nouveau réservoir sur quooker.com/register-swap

Contact

Si vous n'avez pas trouvé la réponse à votre question dans ce manuel, n'hésitez pas à nous contacter via le formulaire de contact service que vous trouverez sur notre site web.

Quooker®

quooker.com